

### Dati tecnici / Technical data

Tensione prova- Dielectric test : 14 kV - 50 Hz - 60"

Corrente nominale- Nominal current : 1000 A

Distanza Superficiale - Creepage:  
 A-B : 273 mm  
 A-C : 135 mm

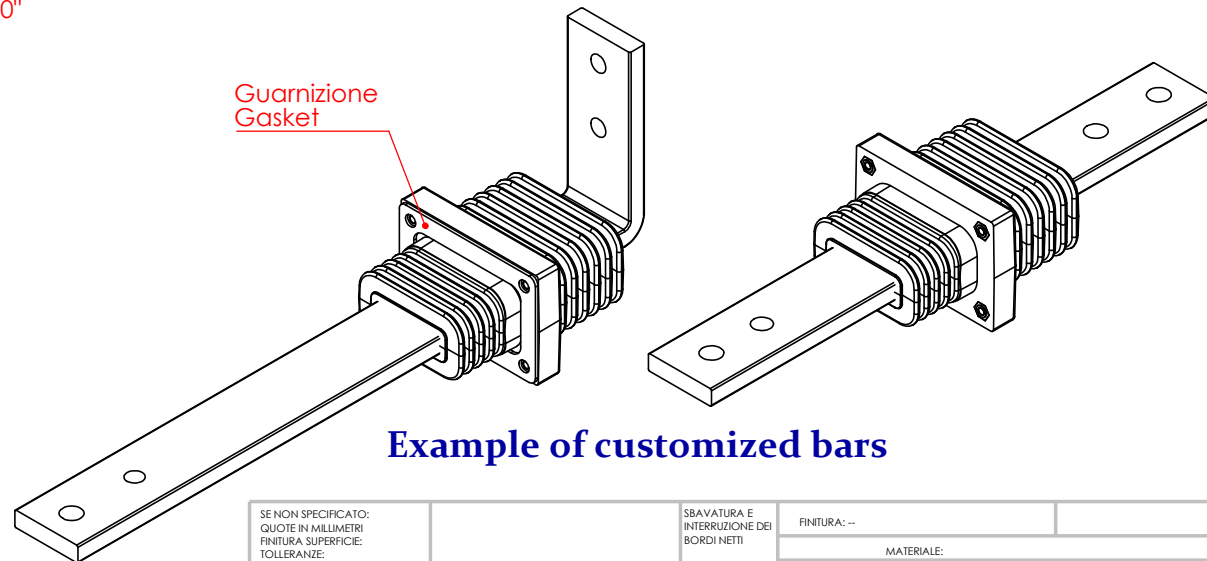
Distanza Aria - Air distance:  
 A-B : 98 mm  
 A-C : 53 mm

CTI (IEC 112) >600 V

Coppia massima filetti M6  
 Maximun torque on M6 thread : 10 Nm

FIRE & SMOKE:  
 According to EN 45545-2 (R22-R23) : HL3

IP 56 con guarnizione, IP 56 with gasket



Example of customized bars

SE NON SPECIFICATO: QUOTE IN MILLIMETRI FINITURA SUPERFICIE: TOLLERANZE: LINEARE: ANGOLARE:				SBAVATURA E INTERRUZIONE DEI BORDI NETTI		FINITURA: --	
						MATERIALE:	
						Cod. sk211130	
						TITOLO:	
						Bushing CL - 4,8 kV - 1000 A	
						N. DISEGNO	
						sk211130	
						A3	
						REVISIONE: 0	
						SCALA:1:5	
						FOGLIO 1 DI 1	

