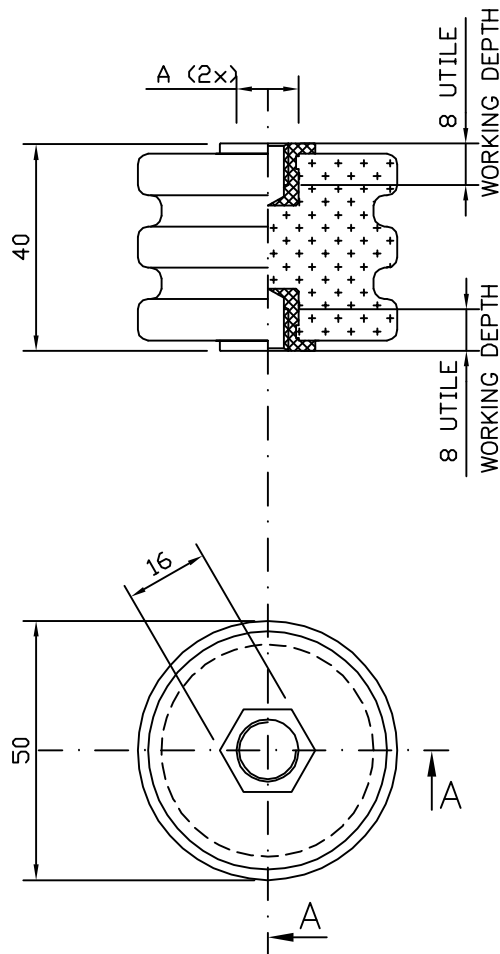


0 | 1 | 2 | 3 | 4 | 5 | 6 | 7 | 8 | 9

DATI TECNICI
TECHNICAL DATA



Lunghezza linea di fuga _____ 77 mm
Creepage line length

Superficie vetrificata
Glazed surface

Temperatura di esercizio min. -50°C
Operating temperature max +250°C continuo
+350°C picco

Tensione di prova a secco _____ 23.5kV-60s-50Hz
Dielectric test at dry conditions

Peso _____ ~ 175 gr.
Weight

Carico massimo nelle condizioni di prova prescritte da EN 61373 _____ ≥150 N
Maximum load according to test conditions required by EN 61373

Carico di rottura a flessione _____ $P \geq 1600$ N
Flexural strength

Carico di rottura a trazione _____ ≥5700 N
Maximum tensile strength

Coppia di rottura a torsione _____ ≥35 Nm
Torsion rupture torque

Carico di rottura a compressione _____ ≥10000 N
Maximum compressive strength

A	Materiali usati Threaded insert materials	Codici Code	Coppia di serraggio max sui filetti Max tightening torque on the threads	Disponibilità Availability
M8	Ottone nichelato 4 μm Nickel-4 μm electroplated brass	312026600	18 Nm	Standard STD.
M8	Acciaio tropicalizzato Fe/Zn12 Zincoelectroplated steel Fe/Zn12	312104010	18 Nm	Solo su richiesta On request only
M6	Ottone nichelato 4 μm Nickel-4 μm electroplated brass	312104020	6 Nm	Standard STD.
M6	Acciaio tropicalizzato Fe/Zn12 Zincoelectroplated steel Fe/Zn12	312104030	6 Nm	Solo su richiesta On request only

				Disegno di proprietà della ISOLEX che si riserva tutti i diritti di legge / All rights pertaining to this drawing are reserved for ISOLEX															
		Conferma Acknowleg.		-		Disegnato Drawn		GM		Data Date		01/08/05		Scala Scale		1:1			
		Cliente Customer		-		Approvato Approved		VELLUTINI		Data Date		01/08/05		Revisione Revision		1 2		3 4 5 6	
02		GM		VELLUTINI		02/11/05		AGGIORNATI DATI SECONDO EN 61373											
01		GM		VELLUTINI		10/08/05		Inserito codici per filetto M6											
00		GM		VELLUTINI		01/08/05		Derivato da ID49062											
Rev.		Disegnato Drawn		Approvato Approved		Data Date		Descrizione Description											
								Descrizione - Description ISOLATORE CERAMICO PORTANTE A GOLE H=40mm GROOVE BEARING CERAMIC INSULATOR H=40mm											
								Foglio Sheet 1 di of 1 Disegno N. - Dwg. No. ID10062											