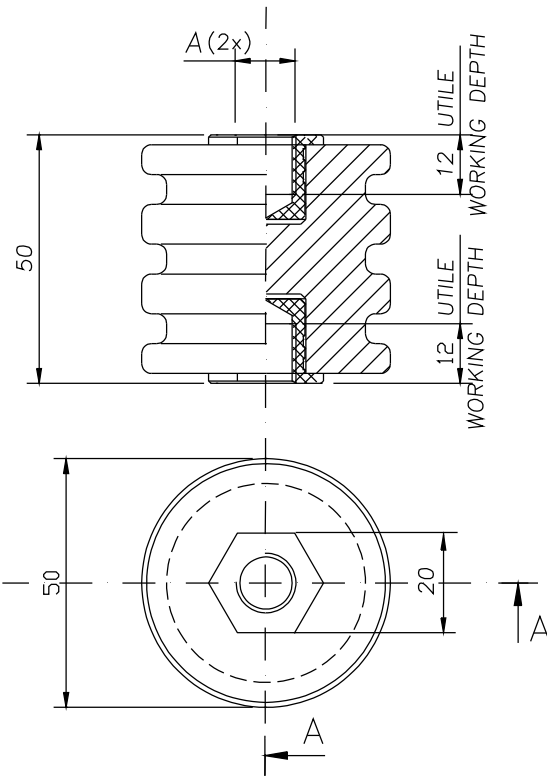


DATI TECNICI TECHNICAL DATA



Lunghezza linea di fuga _____ 95 mm
 Creepage line length
 Corpo isolante Steatite C221
 Insulating body
 Superficie vetrificata
 Glazed surface
 Temperatura di esercizio min. -50°C
 Operating temperature max. +250°C — continuativo
 continuous
 +350°C — picco
 peak

Tensione di prova a secco _____ 29kV-60s-50Hz
 Dielectric test at dry conditions

Peso _____ ~220 gr.
 Weight

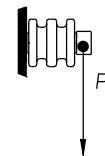
Carico massimo nelle condizioni di prova prescritte da EN 61373 _____ ≥ 275 N
 Maximum load according to test conditions required by EN 61373

Carico di rottura a flessione _____ P ≥ 3600 N
 Flexural strength

Carico di rottura a trazione _____ ≥ 11000 N
 Maximum tensile strength

Coppia di rottura a torsione _____ ≥ 80 Nm
 Torsion rupture torque

Carico di rottura a compressione _____ ≥ 20000 N
 Maximum compressive strength



A	Materiali usati Threaded insert materials	Codici Code	Coppia di serraggio max sui filetti Max tightening torque on the threads	Disponibilità Availability
M10	Ottone nichelato 4 μm Nickel-4 μm electroplated brass	312022600	32 Nm	Standard STD.
M10	Acciaio tropicalizzato Fe/Zn12 Zinc electroplated steel Fe/Zn12	312022700	32 Nm	Solo su richiesta On request only
M10	Acciaio inox AISI 303 Stainless steel AISI 303	312022704	32 Nm	Solo su richiesta On request only
M12	Ottone nichelato 4 μm Nickel-4 μm electroplated brass	312022800	55 Nm	Standard STD.
M12	Acciaio tropicalizzato Fe/Zn12 Zinc electroplated steel Fe/Zn12	312022900	55 Nm	Solo su richiesta On request only
M12	Acciaio inox AISI 303 Stainless steel AISI 303	312022904	55 Nm	Solo su richiesta On request only

9	GM	MR	04/08/23	Inserito cod. 312022704
8	GM	Vellutini	06/10/21	Inserito materiale corpo isolante
7	GM	Vellutini	02/11/05	ELIMINATE TOLLERANZE
6	GM		15/04/05	Aggiornato dati tecnici e disegno & Inserito codice nuovo
5	FD		25/02/99	AGGIORNATO TABELLA E INSERITO CARICO MAX PRESCRITTO DA IEC 1373
4	CB		30/04/98	Aggiornato dati tecnici e disegno
Rev.	Disegnato Drawn	Approvato Approved	Data Date	Descrizione Description

Disegno di proprietà della ISOLEX che si riserva tutti i diritti di legge / All rights pertaining to this drawing are reserved for ISOLEX

Conferma Acknowledg.	-	Disegnato Drawn	GM	Data Date	15/04/2005	Scala Scale	1:1						
Cliente Customer	-	Approvato Approved	VELLUTINI	Data Date	15/04/2005	Revisione Revision		(4)	(5)	(6)	(7)	(8)	(9)
N. Ordine P. Order	-	Controllato Checked	VELLUTINI	Data Date	15/04/2005	File Disk	ID46663	Codice Code	VEDI_TABELLA				



Descrizione - Description
ISOLATORE CERAMICO PORTANTE
 A GOLE H=50mm
GROOVE BEARING CERAMIC INSULATOR
 H=50mm

Foglio
Sheet 1 di 1
 Disegno N. - Dwg. No.
ID46663