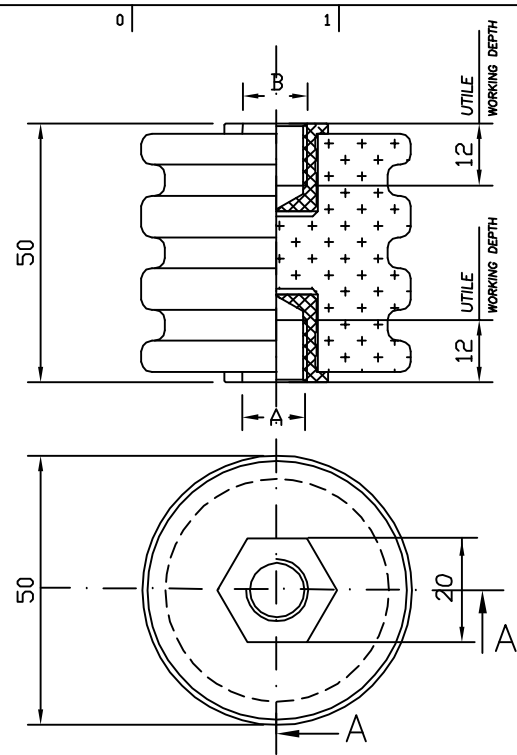


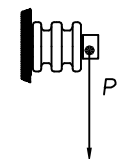
DATI TECNICI TECHNICAL DATA



Lunghezza linea di fuga _____ 95 mm
 Creepage line length
 Superficie vetrificata
 Glazed surface
 Temperatura di esercizio min. -50°C
 Operating temperature max. +250°C — continuativo
 +350°C — picco
 peak
 Tensione di prova a secco _____ 29kV-60s-50Hz
 Dielectric test at dry conditions
 Peso _____ ~220 gr.
 Weight

Carico massimo nelle condizioni di prova prescritte da EN 61373 _____ > 275 N
 Maximum load according to test conditions required by EN 61373

Carico di rottura a flessione _____ $P \geq 3600$ N
 Flexural strength
 Carico di rottura a trazione _____ > 11000 N
 Maximum tensile strength
 Coppia di rottura a torsione _____ > 80 Nm
 Torsion rupture torque
 Carico di rottura a compressione _____ > 20000 N
 Maximum compressive strength



A	B	Materiali usati Threaded insert materials	Codici Code	Coppia di serraggio max sui filetti Max tightening torque on the threads	Disponibilità Availability
M8	M8	Ottone nichelato 4 μm Nickel-4 μm electroplated brass	312025000	18 Nm / 18 Nm	Solo su richiesta On request only
M8	M8	Acciaio tropicalizzato Fe/Zn12 Zinc electroplated steel Fe/Zn12	312026000	18 Nm / 18 Nm	Solo su richiesta On request only
M8	M8	Acciaio inox AISI 303 Stainless steel AISI 303	312026004	18 Nm / 18 Nm	Solo su richiesta On request only
M10	M8	Ottone nichelato 4 μm Nickel-4 μm electroplated brass	--	32 Nm / 18 Nm	Solo su richiesta On request only
M10	M8	Acciaio tropicalizzato Fe/Zn12 Zinc electroplated steel Fe/Zn12	--	32 Nm / 18 Nm	Solo su richiesta On request only
M12	M8	Ottone nichelato 4 μm Nickel-4 μm electroplated brass	312025100	55 Nm / 18 Nm	Solo su richiesta On request only
M12	M8	Acciaio tropicalizzato Fe/Zn12 Zinc electroplated steel Fe/Zn12	312026100	55 Nm / 18 Nm	Solo su richiesta On request only
M12	M8	Acciaio inox AISI 303 Stainless steel AISI 303	--	55 Nm / 18 Nm	Solo su richiesta On request only
M12	M10	Acciaio tropicalizzato Fe/Zn12 Zinc electroplated steel Fe/Zn12	312026200	55 Nm / 32 Nm	Solo su richiesta On request only

8	GM	Vellutini	25/10/13	Aggiunto nuovo cod. M12-M10
7	GM	Vellutini	07/11/05	Aggiornato dati tecnici e disegno & Inserito codici nuovi
6	GM		15/04/05	Aggiornato dati tecnici e disegno & Inserito codice nuovo
5	FD		25/02/99	AGGIORNATO TABELLA E INSERITO CARICO MAX PRESCRITTO DA IEC 1373
4	CB		30/04/98	Aggiornato dati tecnici e disegno
3	FAIONI		25/02/97	Aggiornato dati tecnici e disegno
Rev.	Disegnato Drawn	Approvato Approved	Data Date	Descrizione Description

DISEGNO DI PROPRIETA' DELLA ISOLEX CHE SI RISERVA TUTTI I DIRITTI DI LEGGE							
Conferma Acknowledg.	-	Disegnato Drawn	GM	Data Date	15/04/05	Scala Scale	1:1
Cliente Customer	-	Approvato Approved	VELLUTINI	Data Date	15/04/05	Revisione Revision	(3) (4) (5) (6) (7) (8)
N. Ordine P. Order	-	Controllato Checked	VELLUTINI	Data Date	15/04/05	File Disk	ID46976
						Codice Code VEDI_TABELLA	
Descrizione - Description ISOLATORE CERAMICO PORTANTE A GOLE H=50mm ESECUZIONE SPECIALE GROOVE BEARING CERAMIC INSULATOR H=50mm SPECIAL EXECUTIONS						Foglio Sheet 1 di of 1	
						Disegno N. - Dwg. No. ID46976	