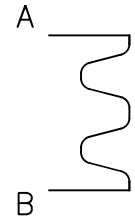
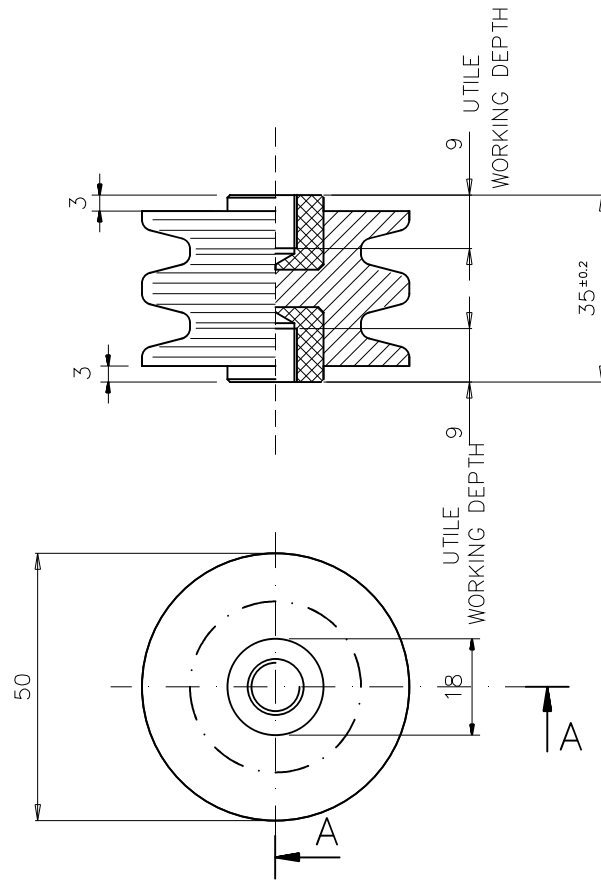


## DATI TECNICI TECHNICAL DATA



Lunghezza linea di fuga \_\_\_\_\_ 85 mm  
 Creepage line length  
 CTI secondo IEC 112 \_\_\_\_\_ 600 V  
 CTI according to IEC 112

Temperatura di esercizio min. -40°C  
 Operating temperature max +180°C - 20.000 h - IEC 216  
 +200°C - 2.000 h - IEC 216

Tensione di prova a secco \_\_\_\_\_ 16kV-60s-50Hz  
 Dielectric test at dry conditions

Peso \_\_\_\_\_ R 110 g  
 Weight

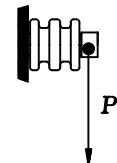
Carico massimo nelle condizioni di prova prescritte da EN 61373 \_\_\_\_\_ 300 N  
 Maximum load according to test conditions required by EN 61373

Coppia di rottura a torsione \_\_\_\_\_ 40 Nm  
 Torsion rupture torque

Carico di rottura a flessione P \_\_\_\_\_ 3600 N  
 Flexural strength P

Carico di rottura a trazione \_\_\_\_\_ 7000 N  
 Maximum tensile strength

Carico di rottura a compressione \_\_\_\_\_ 40.000 N  
 Compressive strength



Tightening torque on threaded brass inserts:  
 the working depth has to be taken up at least 75% by the screw

Comportamento fuoco-fumi  
 Fire - smoke behaviour

Secondo NFF16-101 e 16-102 \_\_\_\_\_ Griglia 4/ Grid 4  
 According to NFF16-101 and 16-102

Secondo UL 94 \_\_\_\_\_ V0  
 According to UL 94

A	Materiali usati Threaded insert materials	Codici Code	Coppia di serraggio max sui filetti Max tightening torque on the threads	Disponibilità Availability
M8	Ottone nichelato 4 μm Nickel-4 μm electroplated brass	3121111013	18 Nm	Standard STD.
M8	Acciaio tropicalizzato Fe/Zn12 Zincoelectroplated steel Fe/Zn12	3121111023	18 Nm	Solo su richiesta On request only
M10	Ottone nichelato 4 μm Nickel-4 μm electroplated brass	3121111033	39 Nm	Standard STD.
M10	Acciaio tropicalizzato Fe/Zn12 Zincoelectroplated steel Fe/Zn12	3121111043	39 Nm	Solo su richiesta On request only
M8	Acciaio Inox AISI 303 Stainless Steel AISI 303	3121111053	22 Nm	Solo su richiesta On request only
				Solo su richiesta On request only

MODIFICHE			
1	M.D.0045 11/11/09 GM	2	M.D.0049 12/10/12 GM
3	M.D.00450 30/05/13 GM		

DISEGNO DI PROPRIETA' DELLA ISOLEX CHE SI RISERVA TUTTI I DIRITTI DI LEGGE		DISegnato	APPROVATO	CLIENTE	SCALA 1:1	A3
		DATA 04/05/09	04/05/09	CONFERMA		
FIRMA GM	Vellutini	REVISIONE	1	2	3	4
DESCRIZIONE ISOLATORE PORTANTE IN RESINA EPOSSIDICA H=35 Bomb EPOXY RESIN BEARING INSULATOR H=35 Bomb					COD. DIS. Vedi Tabella ID10095	
					F. 1 D. 1 1	