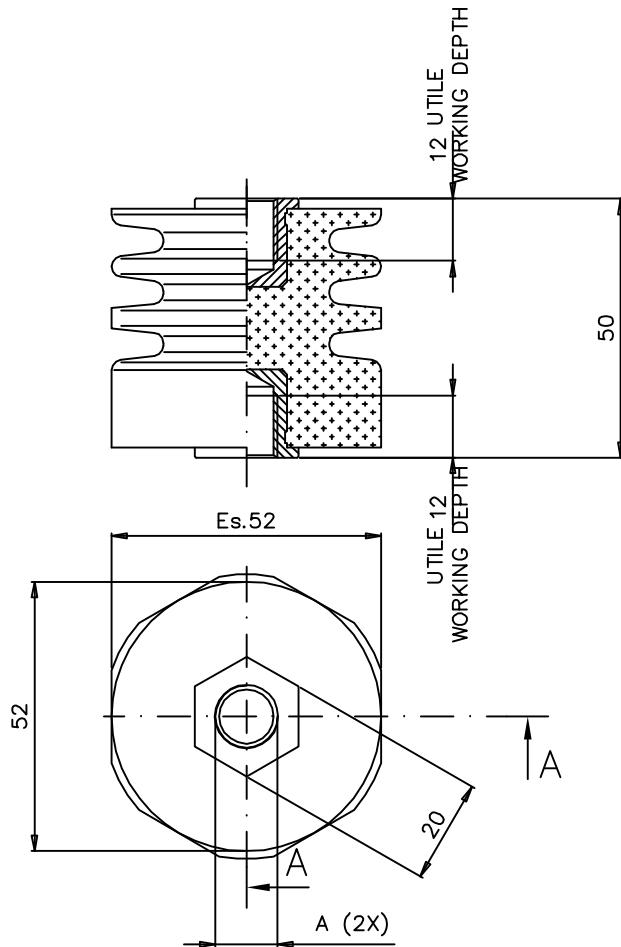


## DATI TECNICI TECHNICAL DATA



Lunghezza linea di fuga \_\_\_\_\_ 120 mm  
 Creepage line length \_\_\_\_\_ 120 mm  
 CTI secondo IEC 112 \_\_\_\_\_ 600 V  
 CTI according to IEC 112 \_\_\_\_\_ 600 V  
 Temperatura di esercizio min. -40°C  
 Operating temperature max. +145°C (20.000 hours - IEC216)

Tensione di prova a secco \_\_\_\_\_ 14kV-60s-50Hz  
 Dielectric test at dry conditions \_\_\_\_\_ 14kV-60s-50Hz  
 Peso \_\_\_\_\_ ~ 170 gr.  
 Weight \_\_\_\_\_ ~ 170 gr.

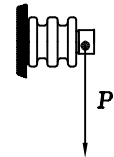
Carico massimo nelle condizioni di prova prescritte da EN 61373 \_\_\_\_\_ 200 N  
 Maximum load according to test conditions required by EN 61373 \_\_\_\_\_ 200 N

Coppia di rottura a torsione \_\_\_\_\_ >=80 Nm  
 Torsion rupture torque \_\_\_\_\_ >=80 Nm

Carico di rottura a flessione P \_\_\_\_\_ 3000 N  
 Flexural strength P \_\_\_\_\_ 3000 N

Carico di rottura a trazione \_\_\_\_\_ 8000 N  
 Maximum tensile strength \_\_\_\_\_ 8000 N

Carico di rottura a compressione \_\_\_\_\_ 30000 N  
 Compressive strength \_\_\_\_\_ 30000 N



### Comportamento fuoco-fumi: Fire - smoke behaviour:

-Secondo UL94 \_\_\_\_\_ : V0  
 -According to UL94 \_\_\_\_\_ : V0  
 -Secondo NFF16-101 e 16-102 \_\_\_\_\_ : Classificazione F1-I2, griglia 4  
 -According to NFF16-101 and 16-102 \_\_\_\_\_ : Classification F1-I2, grid 4  
 -Secondo FS N.304142 \_\_\_\_\_ : Conforme a specifica  
 -According to FS N.304142 \_\_\_\_\_ : In accordance with the specification

Codice materiale isolante 421001100 spec. TU0330  
 Insulating material code

A	Materiali usati Threaded insert materials	Codici Code	Coppia di serraggio max sui filetti Max tightening torque on the threads	Disponibilità Availability
M8	Ottone nichelato 4 μm Nickel-4 μm electroplated brass	3121102010	18 Nm	Standard STD.
M8	Acciaio tropicalizzato Fe/Zn12 Zinc electroplated steel Fe/Zn12	3121102020	18 Nm	Solo su richiesta On request only
M10	Ottone nichelato 4 μm Nickel-4 μm electroplated brass	3121102030	32 Nm	Standard STD.
M10	Acciaio tropicalizzato Fe/Zn12 Zinc electroplated steel Fe/Zn12	3121102040	32 Nm	Solo su richiesta On request only
M12	Ottone nichelato 4 μm Nickel-4 μm electroplated brass	3121102050	55 Nm	Standard STD.
M12	Acciaio tropicalizzato Fe/Zn12 Zinc electroplated steel Fe/Zn12	3121102060	55 Nm	Solo su richiesta On request only

MODIFICHE
1

DISEGNO DI PROPRIETA' DELLA ISOLEX		DISEGNATO	APPROVATO	CLIENTE	SCALA	A3								
CHE SI RISERVA TUTTI I DIRITTI DI LEGGE		DATA	03/12/08	03/12/08	CONFERMA	1:1								
		FIRMA	GM	Vellutini	REVISIONE	1	2	3	4	5	6	7	8	9
DESCRIZIONE		ISOLATORE PORTANTE IN COMPOUND TERMOINDURENTE H=50 THERMOSETTING COMPOUND BEARING INSULATOR H=50					COD. Vedi Tabella			F. 1				
ISOLEX Milano Italy							DIS. ID10100			F. DI 1				