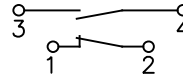


BODY

COVER

Galvanically isolated contact bridges



TOTAL TRAVEL	mm	3
OPERATING FORCE	gr	115±15
REST POSITION fig. B	a mm	12,4±0,2
CONTACT STRENGTH fig. B	gr	30
CONTACT STRENGTH fig. C	gr	60
OVER TRAVEL LIMIT	a mm	15,4

① DRIVING SHANK AUXILIARY CONTACT Dis. P10505

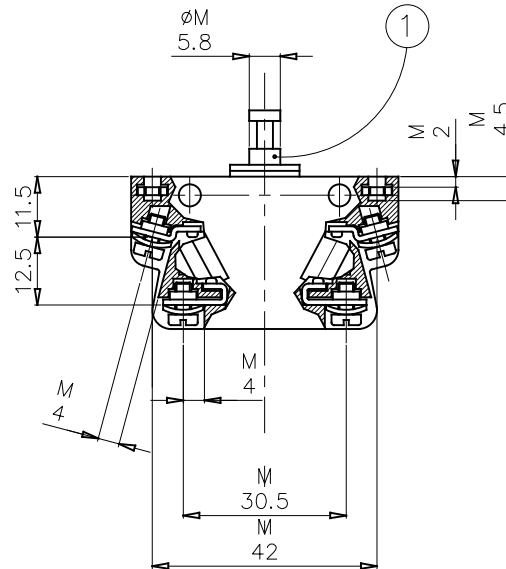


FIGURE B

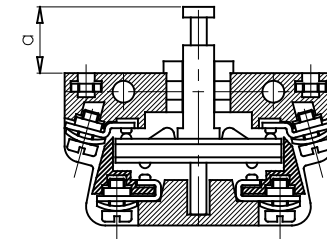
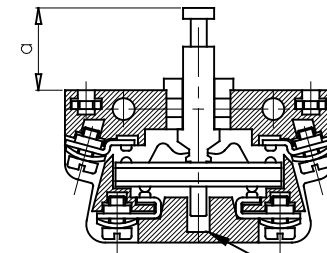


FIGURE C



DO NOT MOUNT THE RESET SPRING

ESECUZIONI - EXECUTIONS

CODICE - CODE	CONFIGURAZIONE - FEATURE
SJ11B-PNS00UW*	With solid silver contacts (standard)
SJ11B-PNG00UW*	With gold plated contacts

NOTE : 2 μm GOLDEN PLATING

* COVER MATERIAL

CODE LETTER	MATERIAL
C	PC
N	PA66
P	PEI

○ ## SIMBOLO UTILIZZATO PER LE QUOTE SOGGETTE A CONTROLLO INTERNO

MODIFICHE
4 C.M. 0001
19/09/24
MU

ISOLEX
Milano Italy

DESCRIZIONE
SNAP-ACTION MICROSWITCH (1NO +1NC)
CONTACTOR LTC100

MATERIALE			VEDI TABELLA				TRATTAMENTO								
DESSIGNATO	APPROVATO	VISTO C.C.	TOLLERANZE PER DIMENSIONI LINEARI ED ANGOLARI PRIVE DI INDICAZIONI DI TOLLERANZE SPECIFICHE UNI EN 22768-1				SCALA		SOSTITUISCE						
DATA	02/03/01	02/03/01	MOLTO GROSSOLANA GROSSOLANA MEDIA FINE				1 : 1								
FIRMA	ABBATI	VELLUTINI	BOSSONI	<input type="checkbox"/> <input type="checkbox"/> <input checked="" type="checkbox"/> <input type="checkbox"/>				REVISIONE	①	②	③	④	5	6	7

COD. VEDI TABELLA
DIS. IP105450
F. 1
DI 1