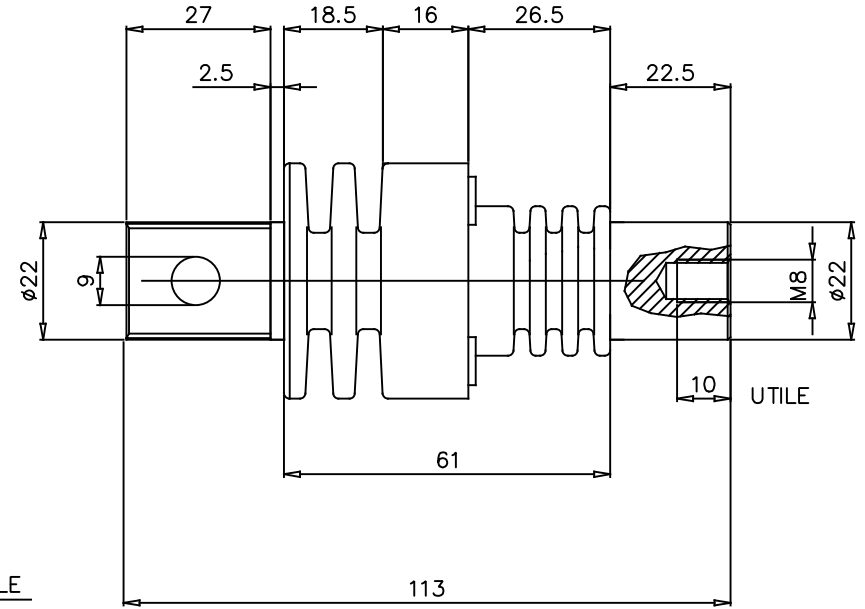
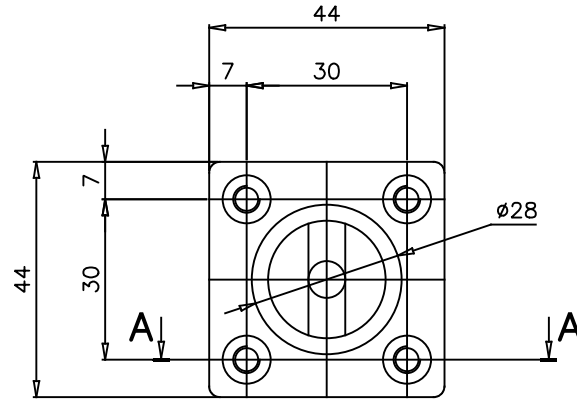
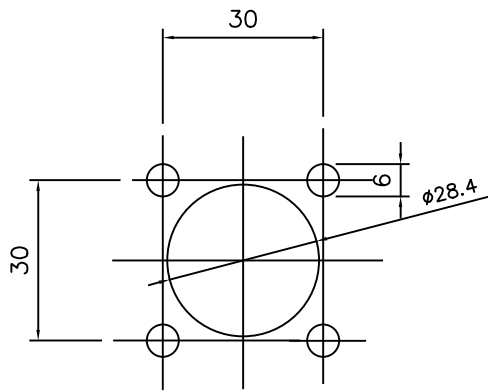
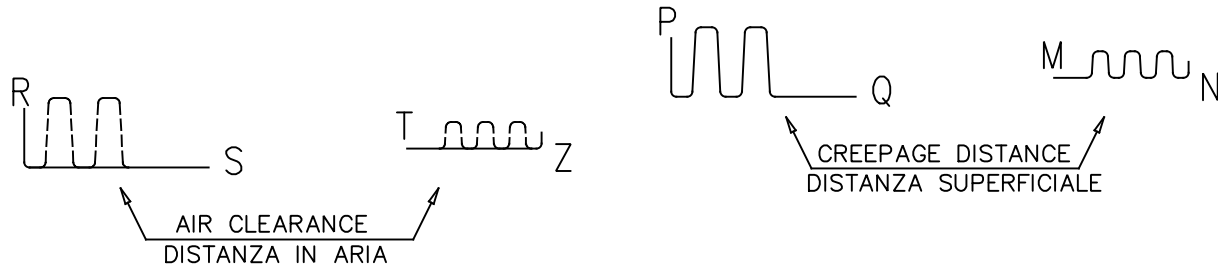
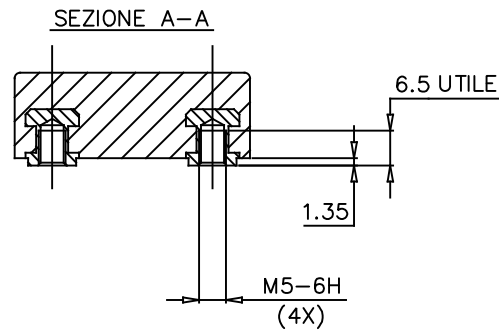


DIMA DI FORATURA PER IL MONTAGGIO
HOLES ON THE FRAME FOR FASTENING



ERRORE MAX. DI PLANARITA' SULLA
SUPERFICIE DI FISSAGGIO = 0.5
MAX. PLANARITY ERROR ON FIXING
SURFACE = 0.5



NOTA - DATI TECNICI VEDI FOGLIO 2
NOTE - TECHNICAL DATA SEE SHEET 2

					Quote (mm) senza indicazione di tolleranza secondo UNI EN 22768-1 grado: <input type="checkbox"/> Fine <input checked="" type="checkbox"/> Media <input type="checkbox"/> Grossolana <input type="checkbox"/> Molto grossolana Quotes (mm) without any tolerance indication are according to UNI EN 22768-1 std's: <input type="checkbox"/> Fine <input checked="" type="checkbox"/> Medium <input type="checkbox"/> Coarse <input type="checkbox"/> Very coarse					
					Disegno di proprietà della ISOLEX che si riserva tutti i diritti di legge / All rights pertaining to this drawing are reserved for ISOLEX					
			Cliente Customer		Scala Scale 1:2		Codice Code 312125700			
			Conferma Acknowledg.		File ID10203		Revisione Revision 00 A3			
			ISOLEX Milano Italy		Descrizione - Description DIMENSIONI DI INGOMBRO ISOLATORE PASSANTE SERIE 2 SH-M8-113-E SERIES 2 SH-M8-113-E OVERALL DIMENSIONS			Foglio Sheet 1 di of 2 Disegno N. - Dwg. No. ID10203		
00	GM	AV	09/12/19	Emissione / Issue						
Rev.	Disegnato Drawn	Controllato Check	Approvato Approved	Data Date	Descrizione Description					

DATI TECNICI

Isolatore adatto per applicazioni ferroviarie

Adatto per impiego all'aperto

Tensione nominale di lavoro : 2,5 kV

Tensione d'isolamento assegnata : 3,0 kV

Corrente nominale : 400 A

Distanza superficiale P-Q : 91 mm

Distanza superficiale M-N : 53 mm

Distanza in aria R-S : 45 mm

Distanza in aria T-Z : 28 mm

Temperatura di esercizio : -40°C~+180°C (20.000 ore - IEC216)
+200°C (2.000 hours - IEC216)

Tensione di prova a secco : 11 kV 60s 50Hz

CTI secondo IEC112 : >600

Comportamento fuoco-fumi:
-Secondo UL94 : VO

-Secondo NFF16-101 e 16-102 : Griglia 4/ Grid 4

Coppia torcente massima applicabile sulla barra di rame : 60Nm

Coppia torcente massima applicabile sui terminali M8 : 10 Nm

Coppia torcente massima applicabile sui filetti M5 : 6 Nm

Materiale isolante : Resina epossidica

Materiale guarnizione: : Gomma para

Materiale conduttore : Rame elettrolitico argentato

Peso isolatore : 210 gr

TECHNICAL DATA

Insulator suitable for traction application

Suitable for outdoor use

Nominal work voltage : 2,5 kV

Rated insulation voltage : 3,0 kV

Nominal current : 400 A

P-Q creepage distance : 91 mm

M-N creepage distance : 53 mm

Air clearance R-S : 45 mm

Air clearance T-Z : 28 mm

Operating temperature : -40°C~+180°C (20.000 hours - IEC216)
+200°C (2.000 hours - IEC216)

Dielectric test at dry conditions : 11 kV 60s 50Hz

CTI according to IEC112 : >600

Fire - smoke behaviour:
-According to UL94 : VO

-According to NFF16-101 and 16-102 : Griglia 4/ Grid 4

Maximum torque on the copper bar : 60Nm

Maximum torque on M8 terminals : 10 Nm

Maximum torque on M5 thread : 6 Nm

Insulating material : Epoxy resin


Seal material : Para rubber

Electroconductive material : Silver coated electrolytic copper

Insulator weight : 210 gr

DEFINIZIONI SECONDO CEI EN 50124-1

PARTE ESTERNA / OUTDOOR SIDE			PARTE INTERNA / INDOOR SIDE		
TENSIONE ISOLAMENTO ASSEGNATA UNm [kV] RATED INSULATION VOLTAGE UNm [kV]	CATEGORIA SOVRATENSIONI OVERVOLTAGE CATEGORY	GRADO INQUINAMENTO POLLUTION DEGREE	TENSIONE ISOLAMENTO ASSEGNATA UNm [kV] RATED INSULATION VOLTAGE UNm [kV]	CATEGORIA SOVRATENSIONI OVERVOLTAGE CATEGORY	GRADO INQUINAMENTO POLLUTION DEGREE
< 1,6	OV4	PD4	< 0,9	OV4	PD4
3,0	OV4	PD3	< 1,2	OV4	PD3
1,8	OV3	PD4	1,0	OV3	PD4
3,0	OV3	PD3	2,1	OV3	PD3

					Quote (mm) senza indicazione di tolleranza secondo UNI EN 22768-1 grado: <input type="checkbox"/> Fine <input checked="" type="checkbox"/> Media <input type="checkbox"/> Grossolana <input type="checkbox"/> Molto grossolana Quotes (mm) without any tolerance indication are according to UNI EN 22768-1 std's: <input type="checkbox"/> Fine <input checked="" type="checkbox"/> Medium <input type="checkbox"/> Coarse <input type="checkbox"/> Very coarse				
Disegno di proprietà della ISOLEX che si riserva tutti i diritti di legge / All rights pertaining to this drawing are reserved for ISOLEX									
			Cliente Customer		Scala Scale 1:2		Codice Code 312125700		
			Conferma Acknowledg.		File ID10203		Revisione Revision 00 di 2 A3		
					Descrizione - Description DIMENSIONI DI INGOMBRO ISOLATORE PASSANTE SERIE 2 SH-M8-113-E SERIES 2 SH-M8-113-E OVERALL DIMENSIONS ID10203				
00 GM AV 09/12/19									
Rev.	Disegnato Drawn	Controllato Check	Approvato Approved	Data Date	Descrizione Description				

A

B

C

D

E

IG1257

F