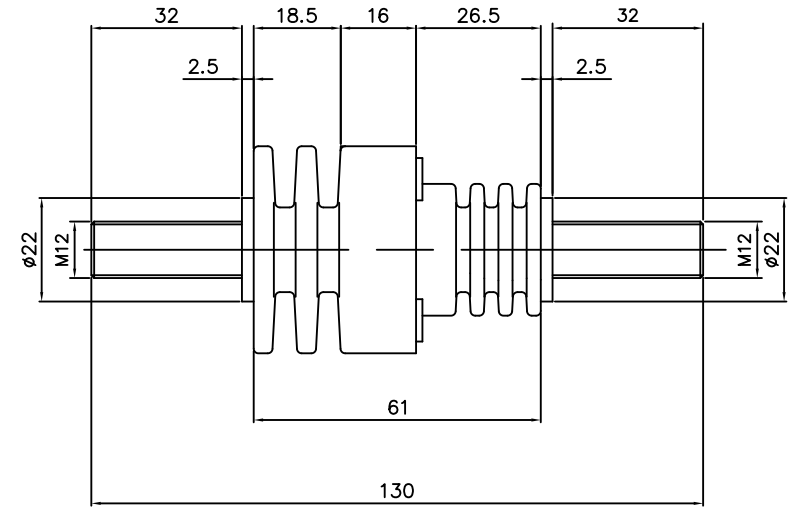
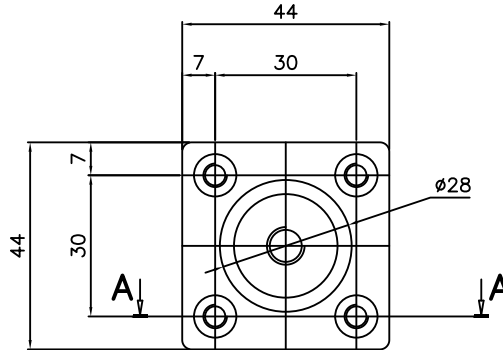
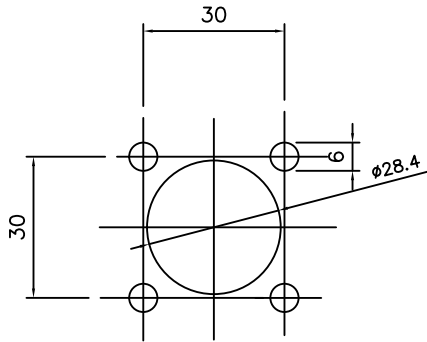
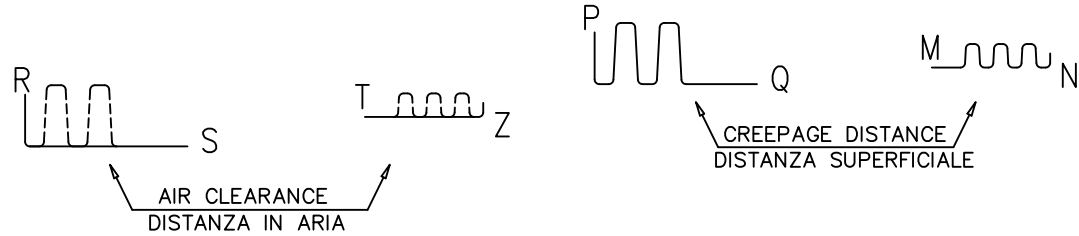
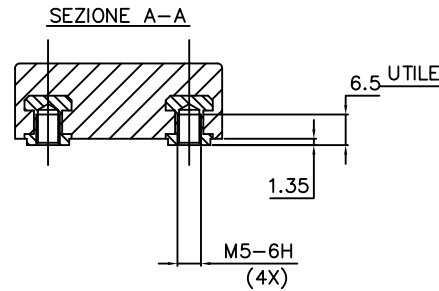


DIMA DI FORATURA PER IL MONTAGGIO
HOLES ON THE FRAME FOR FASTENING



ERRORE MAX. DI PLANARITA' SULLA
SUPERFICIE DI FISSAGGIO = 0.5
MAX. PLANARITY ERROR ON FIXING
SURFACE = 0.5



NOTA - DATI TECNICI VEDI FOGLIO 2
NOTE - TECHNICAL DATA SEE SHEET 2

					Quote (mm) senza indicazione di tolleranza secondo UNI EN 22768-1 grado: <input type="checkbox"/> Fine <input checked="" type="checkbox"/> Media <input type="checkbox"/> Grossolana <input type="checkbox"/> Molto grossolana Quotes (mm) without any tolerance indication are according to UNI EN 22768-1 std's: <input type="checkbox"/> Fine <input checked="" type="checkbox"/> Medium <input type="checkbox"/> Coarse <input type="checkbox"/> Very coarse					
					Disegno di proprietà della ISOLEX che si riserva tutti i diritti di legge / All rights pertaining to this drawing are reserved for ISOLEX					
03	GM	VELLUTINI	26.05.09	Aggiornata scheda tecnica				Cliente Customer Confirma Acknowledg.	N. Ordine P. Order File ID10044	Scala Scale 1:2 Codice Code 312101703
02	GM	VELLUTINI	04.07.06	Aggiornato dati fuoco-fumi					Descrizione - Description DIMENSIONI DI INGOMBRO ISOLATORE PASSANTE SERIE 2 M12x130-E SERIES 2 M12x130-E OVERALL DIMENSIONS	Revisione Revision 03 Foglio Sheet 1 di of 2
01	GM	VELLUTINI	30.08.05	Aggiunta distanza in aria e riferimenti alla normativa CEI EN 50124-1						Distanza in Aria Distanza Superficiale
00	Disegnato		Approvato	Emissione / Issue				Distanza in Aria Distanza Superficiale		
Rev.	Disegnato Drawn	Controllato Check	Approvato Approved	Data Date	Descrizione Description				Distanza in Aria Distanza Superficiale	

DATI TECNICI

Isolatore adatto per applicazioni ferroviarie

Adatto per impiego all'aperto

Tensione nominale di lavoro : 2,5 kV

Tensione d'isolamento assegnata : 3,0 kV

Corrente nominale : 400 A

Distanza superficiale P-Q : 91 mm

Distanza superficiale M-N : 53 mm

Distanza in aria R-S : 45 mm

Distanza in aria T-Z : 28 mm

Temperatura di esercizio : -40°C~+180°C (20.000 ore - IEC216)
+200°C (2.000 hours - IEC216)

Tensione di prova a secco : 11 kV 60s 50Hz

CTI secondo IEC112 : >600

Comportamento fuoco-fumi:

-Secondo UL94 : VO

-Secondo NFF16-101 e 16-102 : Griglia 4/ Grid 4

Coppia torcente massima applicabile sulla barra : 60Nm

Coppia torcente massima applicabile sui terminali M12 : 30 Nm

Coppia torcente massima applicabile sui filetti M5 : 6 Nm

Materiale isolante : Resina epossidica

Materiale guarnizione: Gomma para

Materiale conduttore : Rame elettrolitico argentato

Reso isolatore : 260 gr

TECHNICAL DATA

Insulator suitable for traction application

Suitable for outdoor use

Nominal work voltage : 2,5 kV

Rated insulation voltage : 3,0 kV

Nominal current : 400 A

P-Q creepage distance : 91 mm

M-N creepage distance : 53 mm

Air clearance R-S : 45 mm

Air clearance T-Z : 28 mm

Operating temperature : -40°C~+180°C (20.000 hours - IEC216)
+200°C (2.000 hours - IEC216)

Dielectric test at dry conditions : 11 kV 60s 50Hz

CTI according to IEC112 : >600

Fire - smoke behaviour:

-According to UL94 : VO

-According to NFF16-101 and 16-102 : Griglia 4/ Grid 4

Maximum torque on the copper bar : 60Nm

Maximum torque on M12 terminals : 30 Nm

Maximum torque on M5 thread : 6 Nm

Insulating material : Epoxy resin


Seal material : Para rubber

Electroconductive material : Silver coated electrolytic copper

Insulator weight : 260 gr

DEFINIZIONI SECONDO CEI EN 50124-1

PARTE ESTERNA / OUTDOOR SIDE			PARTE INTERNA / INDOOR SIDE		
TENSIONE ISOLAMENTO ASSEGNATA UNm [kV] RATED INSULATION VOLTAGE UNm [kV]	CATEGORIA SOVRATENSIONI OVERVOLTAGE CATEGORY	GRADO INQUINAMENTO POLLUTION DEGREE	TENSIONE ISOLAMENTO ASSEGNATA UNm [kV] RATED INSULATION VOLTAGE UNm [kV]	CATEGORIA SOVRATENSIONI OVERVOLTAGE CATEGORY	GRADO INQUINAMENTO POLLUTION DEGREE
< 1,6	OV4	PD4	< 0,9	OV4	PD4
3,0	OV4	PD3	< 1,2	OV4	PD3
1,8	OV3	PD4	1,0	OV3	PD4
3,0	OV3	PD3	2,1	OV3	PD3

					Quote (mm) senza indicazione di tolleranza secondo UNI EN 22768-1 grado: <input type="checkbox"/> Fine <input checked="" type="checkbox"/> Media <input type="checkbox"/> Grossolana <input type="checkbox"/> Molto grossolana Quotes (mm) without any tolerance indication are according to UNI EN 22768-1 std's: <input type="checkbox"/> Fine <input checked="" type="checkbox"/> Medium <input type="checkbox"/> Coarse <input type="checkbox"/> Very coarse				
					Disegno di proprietà della ISOLEX che si riserva tutti i diritti di legge / All rights pertaining to this drawing are reserved for ISOLEX				
03	GM	VELLUTINI	26.05.09	Aggiornata scheda tecnica			 Scale Scale 1:2 File ID10044		Codice Code 312101703
02	GM	VELLUTINI	04.07.06	Aggiornato dati fuoco-fumi			Confirma Acknowledg. N. Ordine P. Order		Revisione Revision 03 A3
01	GM	VELLUTINI	30.08.05	Aggiunta distanza in aria e riferimenti alla normativa CEI EN 50124-1			 Descrizione - Description		Foglio Sheet 2 di of 2
00	Disegnato Drawn	Controllato Check	Approvato Approved	Data Date	Emissione / Issue			DIMENSIONI DI INGOMBRO ISOLATORE PASSANTE SERIE 2 M12x130-E SERIES 2 M12x130-E OVERALL DIMENSIONS ID10044	
Rev.	Disegnato Drawn	Controllato Check	Approvato Approved	Data Date	Descrizione Description			ID10044	