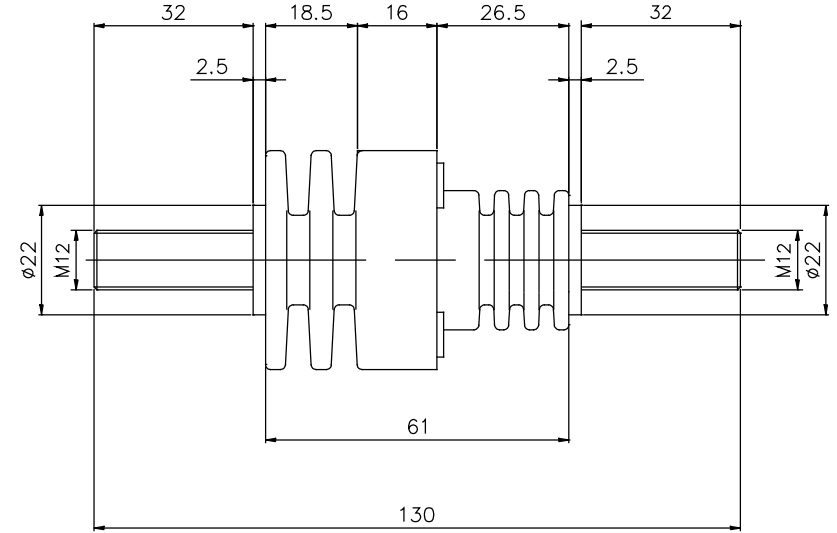
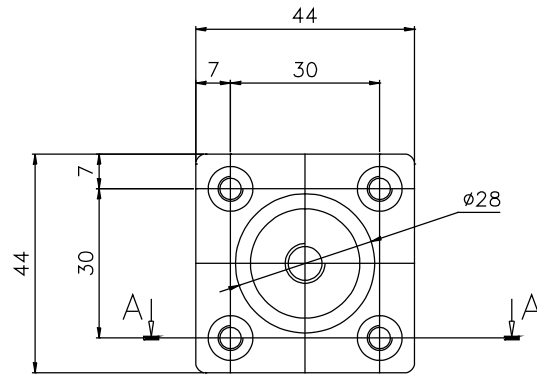
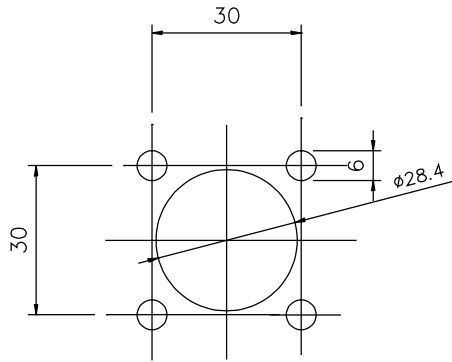
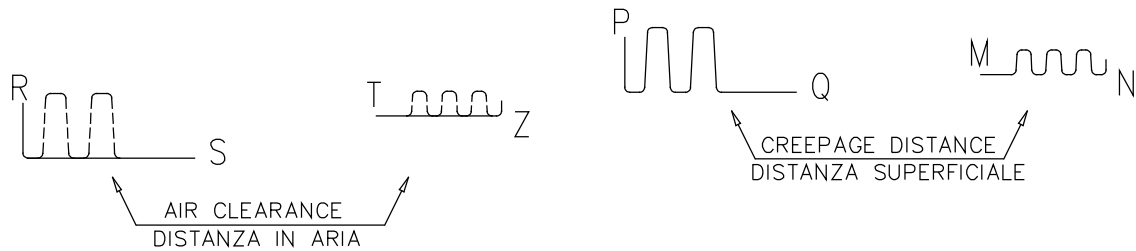
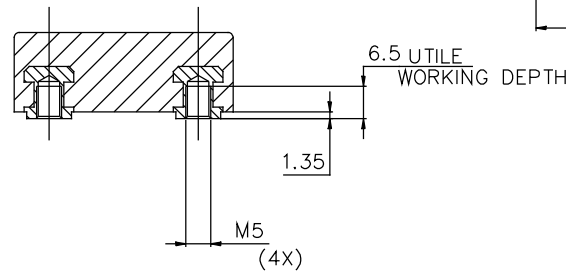


DIMA DI FORATURA PER IL MONTAGGIO  
HOLES ON THE FRAME FOR FASTENING



ERRORE MAX. DI PLANARITA' SULLA  
SUPERFICIE DI FISSAGGIO = 0.5  
MAX. PLANARITY ERROR ON FIXING  
SURFACE = 0.5

SEZIONE A-A



NOTA - DATI TECNICI VEDI FOGLIO 2  
NOTE - TECHNICAL DATA SEE SHEET 2

					Quote (mm) senza indicazione di tolleranza secondo UNI EN 22768-1 grado: <input type="checkbox"/> Fine <input checked="" type="checkbox"/> Medio <input type="checkbox"/> Grossolano <input type="checkbox"/> Molto grossolano Quotes (mm) without any tolerance indication are according to UNI EN 22768-1 std's: <input type="checkbox"/> Fine <input checked="" type="checkbox"/> Medium <input type="checkbox"/> Coarse <input type="checkbox"/> Very coarse				
					Disegno di proprietà della ISOLEX che si riserva tutti i diritti di legge / All rights pertaining to this drawing are reserved for ISOLEX				
					Cliente Customer		Scala Scale 1:2		Codice Code 312101701
					Conferma Acknowledg.		File ID10047		Revisione Revision 02
					N. Ordine P. Order		Foglio Sheet 1 di of 2		Disegno N. - Dwg. No. ID10047
					Descrizione - Description		DIMENSIONI DI INGOMBRO ISOLATORE PASSANTE SERIE 2 M12x130-B SERIES 2 M12x130-B OVERALL DIMENSIONS		
					Emissione / Issue				
					Descrizione Description				

ACAD

# DATI TECNICI

# TECHNICAL DATA

Isolatore adatto per applicazioni ferroviarie  
 Tensione nominale di lavoro : 2,0 kV  
 Tensione d'isolamento assegnata : 2,5 kV  
 Corrente nominale : 400 A  
 Distanza superficiale P-Q : 91 mm  
 Distanza superficiale M-N : 53 mm  
 Distanza in aria R-S : 45 mm  
 Distanza in aria T-Z : 28 mm  
 Temperatura di esercizio : -40°C~+130°C  
 Tensione di prova a secco : 8,5 kV 60s 50Hz  
 CTI secondo IEC112 : >600  
 Comportamento fuoco-fumi:  
 -Secondo UL94 : VO  
 -Secondo NFF16-101 e 16-102 : Griglia 4/ Grid 4  
 Coppia torcente massima applicabile sulla barra : 60Nm  
 Coppia torcente massima applicabile sui terminali M12 : 30 Nm  
 Coppia torcente massima applicabile sui filetti M5 : 6 Nm  
 Materiale isolante : Resina termoindurente rinforzata con fibre di vetro  
 Materiale guarnizione: Gomma para  
 Materiale conduttore : Rame elettrolitico argentato  
 Peso isolatore : 260 gr

Insulator suitable for traction application  
 Nominal work voltage : 2,0 kV  
 Rated insulation voltage : 2,5 kV  
 Nominal current : 400 A  
 P-Q creeoage distance : 91 mm  
 M-N creepage distance : 53 mm  
 Air clearanceR-S : 45 mm  
 Air clearance T-Z : 28 mm  
 Operating temperature : -40°C~+130°C  
 Dielectric test at dry conditions : 8,5 kV 60s 50Hz  
 CTI according to IEC112 : >600  
 Fire - smoke behaviour:  
 -According to UL94 : VO  
 -According to NFF16-101 and 16-102 : Griglia 4/ Grid 4  
 Maximum torque on the copper bar : 60Nm  
 Maximum torque on M12 terminals : 30 Nm  
 Maximum torque on M5 thread : 6 Nm  
 Insulating material : Fiber-glass reinforced thermosetting compound  
 Seal material : Para rubber  
 Electroconductive material : Silver coated electrolytic copper  
 Insulator weight : 260 gr

## DEFINIZIONI SECONDO CEI EN 50124-1

PARTE ESTERNA / OUTDOOR SIDE			PARTE INTERNA / INDOOR SIDE		
TENSIONE ISOLAMENTO ASSEGNATA UNm [kV] RATED INSULATION VOLTAGE UNm [kV]	CATEGORIA SOVRATENSIONI OVERVOLTAGE CATEGORY	GRADO INQUINAMENTO POLLUTION DEGREE	TENSIONE ISOLAMENTO ASSEGNATA UNm [kV] RATED INSULATION VOLTAGE UNm [kV]	CATEGORIA SOVRATENSIONI OVERVOLTAGE CATEGORY	GRADO INQUINAMENTO POLLUTION DEGREE
< 1,6	OV4	PD4	< 0,9	OV4	PD4
2,5	OV4	PD3	< 1,2	OV4	PD3
1,8	OV3	PD4	1,0	OV3	PD4
2,5	OV3	PD3	2,1	OV3	PD3

					Quote (mm) senza indicazione di tolleranza secondo UNI EN 22768-1 grado: <input type="checkbox"/> Fine <input checked="" type="checkbox"/> Medio <input type="checkbox"/> Grossolano <input type="checkbox"/> Molto grossolano Quotes (mm) without any tolerance indication are according to UNI EN 22768-1 std's: <input type="checkbox"/> Fine <input checked="" type="checkbox"/> Medium <input type="checkbox"/> Coarse <input type="checkbox"/> Very coarse					
					Disegno di proprietà della ISOLEX che si riserva tutti i diritti di legge / All rights pertaining to this drawing are reserved for ISOLEX					
			Cliente Customer		Scala Scale 1:2		Codice Code 312101701			
02 GM			VELLUTINI 26.05.09		Aggiunta distanza in aria e riferimenti alla normativa CEI EN 50124-1		File ID10047		Revisione Revision 02 A3	
01 GM			VELLUTINI 30.08.05		Aggiunta distanza in aria e riferimenti alla normativa CEI EN 50124-1		Descrizione - Description		Foglio Sheet 2 di of 2	
00 Disegnato Controllato Approvato Data			Emissione / Issue		DESCRIZIONE DI INGOMBRO ISOLATORE PASSANTE SERIE 2 M12x130-B SERIES 2 M12x130-B OVERALL DIMENSIONS		Disegno N. - Dwg. No. ID10047			
Rev.	Disegnato Drawn	Controllato Check	Approvato Approved	Data Date	Descrizione Description					



ACAD