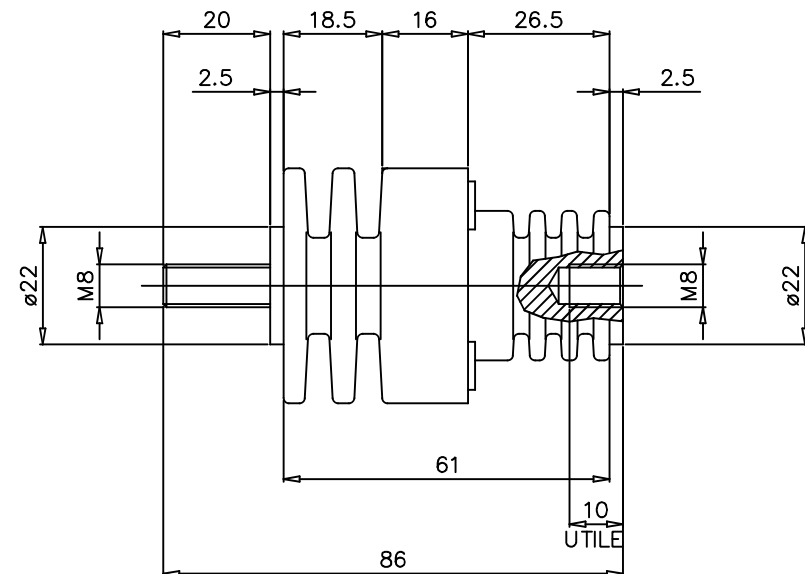
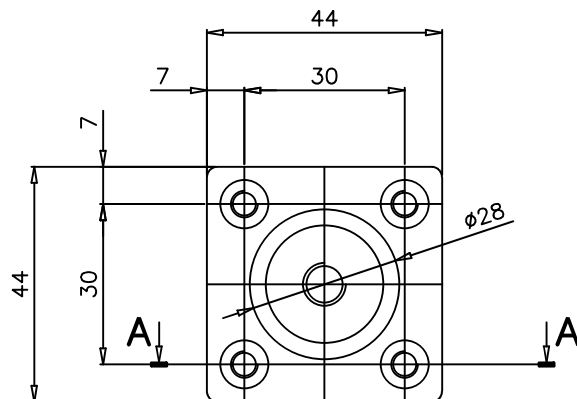
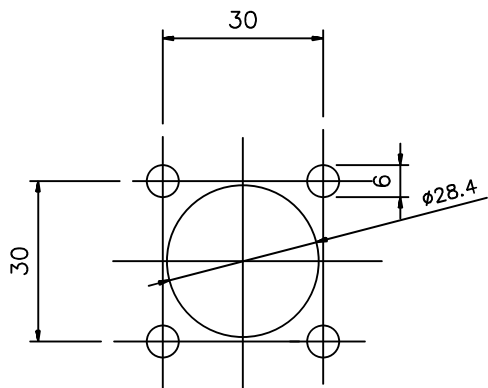
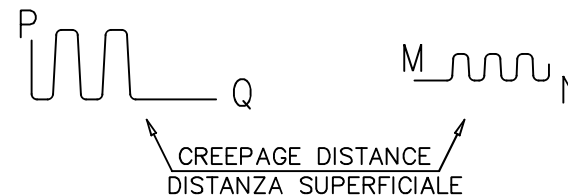
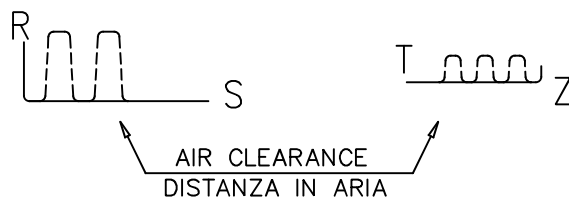
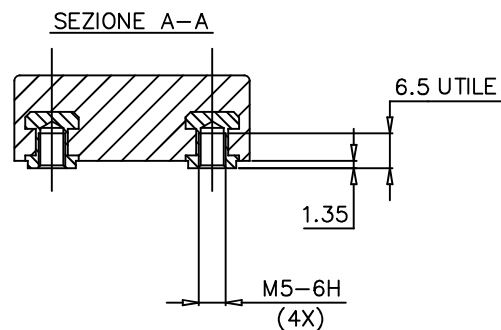


DIMA DI FORATURA PER IL MONTAGGIO
HOLES ON THE FRAME FOR FASTENING



ERRORE MAX. DI PLANARITA' SULLA
SUPERFICIE DI FISSAGGIO = 0.5
MAX. PLANARITY ERROR ON FIXING
SURFACE = 0.5



NOTA - DATI TECNICI VEDI FOGLIO 2
NOTE - TECHNICAL DATA SEE SHEET 2

Rev.	Disegnato Drawn	Controllato Check	Approvato Approved	Data Date	Descrizione Description
04	GM		VELLUTINI	26.05.09	Aggiornata scheda tecnica
03	GM		VELLUTINI	30.01.07	Modificata dicitura coppia sulla barra
02	GM		VELLUTINI	04.07.06	Aggiornato dati fuoco-fumi
01	GM		VELLUTINI	30.07.05	Aggiunta distanza in aria e riferimenti alla normativa CEI EN 50124-1
00	Disegnato		Approvato		Emissione / Issue

Quote (mm) senza indicazione di tolleranza secondo UNI EN 22768-1 grado: <input type="checkbox"/> Fine <input checked="" type="checkbox"/> Media <input type="checkbox"/> Grossolana <input type="checkbox"/> Molto grossolana		Quote (mm) without any tolerance indication are according to UNI EN 22768-1 std's: <input type="checkbox"/> Fine <input checked="" type="checkbox"/> Medium <input type="checkbox"/> Coarse <input type="checkbox"/> Very coarse	
Disegno di proprietà della ISOLEX che si riserva tutti i diritti di legge / All rights pertaining to this drawing are reserved for ISOLEX			
Cliente Customer	N. Ordine P. Order	Scala Scale	Codice Code
Conferma Acknowledg.		File	Revisione Revision
ISOLEX Milano Italy		1:2	04 A3
Descrizione - Description		Foglio Sheet	
DIMENSIONI DI INGOMBRO ISOLATORE PASSANTE SERIE 2 FH-M8-86-E		1 di of 2	
SERIES 2 FH-M8-86-E OVERALL DIMENSIONS		Disegno N. - Dwg. No.	
		ID10053	

DATI TECNICI

Isolatore adatto per applicazioni ferroviarie

Adatto per impiego all'aperto

Tensione nominale di lavoro : 2,5 kV

Tensione d'isolamento assegnata : 3,0 kV

Corrente nominale : 400 A

Distanza superficiale P-Q : 91 mm

Distanza superficiale M-N : 53 mm

Distanza in aria R-S : 45 mm

Distanza in aria T-Z : 28 mm

Temperatura di esercizio : -40°C~+180°C (20.000 ore - IEC216)
+200°C (2.000 hours - IEC216)

Tensione di prova a secco : 11 kV 60s 50Hz

CTI secondo IEC112 : >600

Comportamento fuoco-fumi:

-Secondo UL94 : VO

-Secondo NFF16-101 e 16-102 : Griglia 4/ Grid 4

Coppia torcente massima applicabile sulla barra di rame : 60Nm

Coppia torcente massima applicabile sui terminali M8 : 10 Nm

Coppia torcente massima applicabile sui filetti M5 : 6 Nm

Materiale isolante

Resina epossidica

Materiale guarnizione:

Gomma para

Materiale conduttore

Rame elettrolitico argentato

Peso isolatore

: 220 gr

TECHNICAL DATA

Insulator suitable for traction application

Suitable for outdoor use

Nominal work voltage : 2,5 kV

Rated insulation voltage : 3,0 kV

Nominal current : 400 A

P-Q creepage distance : 91 mm

M-N creepage distance : 53 mm

Air clearance R-S : 45 mm

Air clearance T-Z : 28 mm

Operating temperature : -40°C~+180°C (20.000 hours - IEC216)
+200°C (2.000 hours - IEC216)

Dielectric test at dry conditions : 11 kV 60s 50Hz

CTI according to IEC112 : >600

Fire - smoke behaviour:

-According to UL94 : VO

-According to NFF16-101 and 16-102 : Griglia 4/ Grid 4

Maximum torque on the copper bar : 60Nm

Maximum torque on M8 terminals : 10 Nm

Maximum torque on M5 thread : 6 Nm

Insulating material : Epoxy resin

Seal material : Para rubber

Electroconductive material : Silver coated electrolytic copper

Insulator weight : 220 gr

DEFINIZIONI SECONDO CEI EN 50124-1

PARTE ESTERNA / OUTDOOR SIDE			PARTE INTERNA / INDOOR SIDE		
TENSIONE ISOLAMENTO ASSEGNATA UNm [kV] RATED INSULATION VOLTAGE UNm [kV]	CATEGORIA SOVRATENSIONI OVERVOLTAGE CATEGORY	GRADO INQUINAMENTO POLLUTION DEGREE	TENSIONE ISOLAMENTO ASSEGNATA UNm [kV] RATED INSULATION VOLTAGE UNm [kV]	CATEGORIA SOVRATENSIONI OVERVOLTAGE CATEGORY	GRADO INQUINAMENTO POLLUTION DEGREE
< 1,6	OV4	PD4	< 0,9	OV4	PD4
3,0	OV4	PD3	< 1,2	OV4	PD3
1,8	OV3	PD4	1,0	OV3	PD4
3,0	OV3	PD3	2,1	OV3	PD3

					Quote (mm) senza indicazione di tolleranza secondo UNI EN 22768-1 grado: <input type="checkbox"/> Fine <input checked="" type="checkbox"/> Media <input type="checkbox"/> Grossolana <input type="checkbox"/> Molto grossolana Quotes (mm) without any tolerance indication are according to UNI EN 22768-1 std's: <input type="checkbox"/> Fine <input checked="" type="checkbox"/> Medium <input type="checkbox"/> Coarse <input type="checkbox"/> Very coarse									
					Disegno di proprietà della ISOLEX che si riserva tutti i diritti di legge / All rights pertaining to this drawing are reserved for ISOLEX									
04	GM		VELLUTINI	26.05.09	Aggiornata scheda tecnica				Scala Scale	1:2	Codice Code	312103203		
03	GM		VELLUTINI	30.01.07	Modificata dicitura coppia sulla barra				File	10053	Revisione Revision	04	A3	
02	GM		VELLUTINI	04.07.06	Aggiornato dati fuoco-fumi					Foglio Sheet		2	di of	2
01	GM		VELLUTINI	30.07.05	Aggiunta distanza in aria e riferimenti alla normativa CEI EN 50124-1			DIMENSIONI DI INGOMBRO ISOLATORE PASSANTE SERIE 2 FH-M8-86-E SERIES 2 FH-M8-86-E OVERALL DIMENSIONS		Disegno N. - Dwg. No.		ID10053		
00	Disegnato	Controllato	Approvato	Data	Emissione / Issue									
Rev.	Disegnato Drawn	Controllato Check	Approvato Approved	Data Date	Descrizione Description									

A

B

C

D

E

F

ACAD