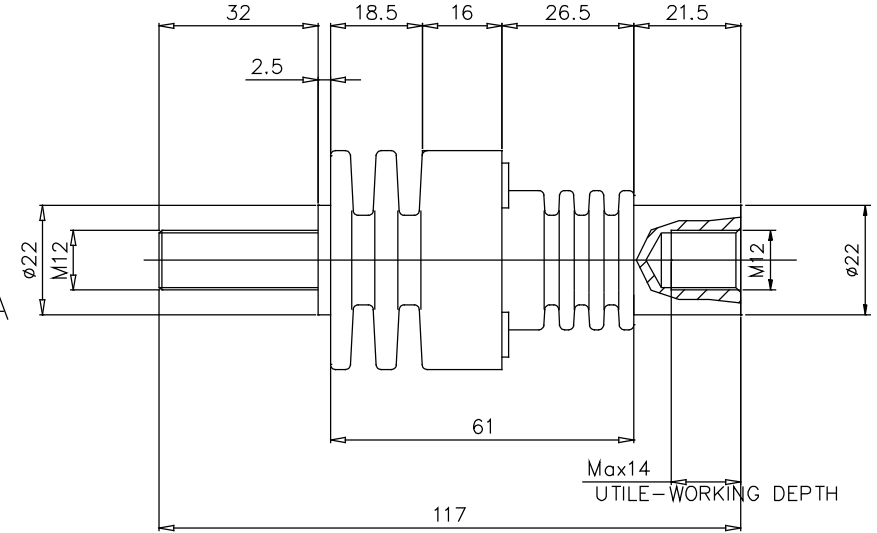
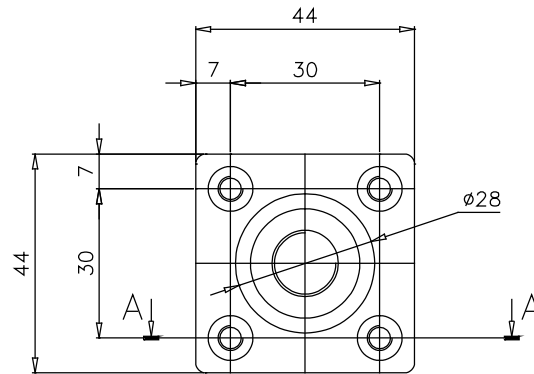
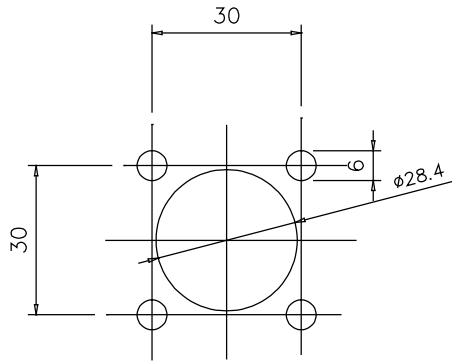
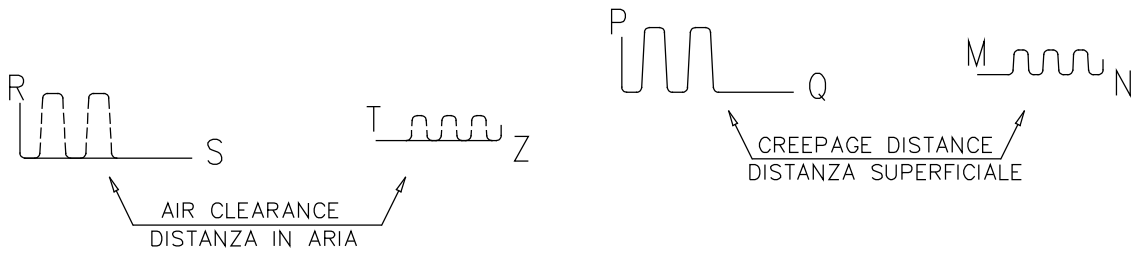
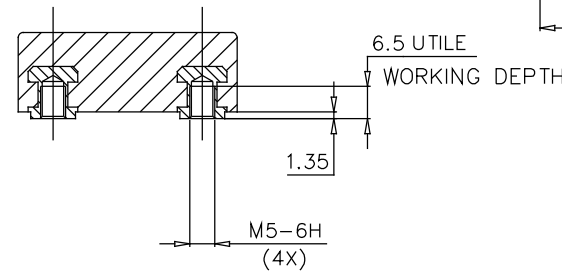


DIMA DI FORATURA PER IL MONTAGGIO
HOLES ON THE FRAME FOR FASTENING



ERRORE MAX. DI PLANARITA' SULLA
SUPERFICIE DI FISSAGGIO = 0.5
MAX. PLANARITY ERROR ON FIXING
SURFACE = 0.5

SEZIONE A-A



NOTA - DATI TECNICI VEDI FOGLIO 2
NOTE - TECHNICAL DATA SEE SHEET 2

01	GM		VELLUTINI	26/05/09	Aggiornata scheda tecnica
00	GM		VELLUTINI	15/05/07	Emissione / Issue
Rev.	Disegnato Drawn	Controllato Check	Approvato Approved	Data Date	Descrizione Description

Quote (mm) senza indicazione di tolleranza secondo UNI EN 22768-1 grado: <input type="checkbox"/> Fine <input checked="" type="checkbox"/> Medio <input type="checkbox"/> Grossolano <input type="checkbox"/> Molto grossolano Quotes (mm) without any tolerance indication are according to UNI EN 22768-1 std's: <input type="checkbox"/> Fine <input checked="" type="checkbox"/> Medium <input type="checkbox"/> Coarse <input type="checkbox"/> Very coarse	
Disegno di proprietà della ISOLEX che si riserva tutti i diritti di legge / All rights pertaining to this drawing are reserved for ISOLEX	
Cliente Customer	N. Ordine P. Order
Confirma Acknowledg.	Descrizione - Description DIMENSIONI DI INGOMBRO ISOLATORE PASSANTE SERIE 2 FH-M12-117-E SERIES 2 FH-M12-117-E OVERALL DIMENSIONS
Scala Scale 1:2	Codice Code 312107803
File ID10080	Revisione Revision 01 A3
Foglio Sheet 1 of 2	
Disegno N. - Dwg. No. ID10080	



ACAD

DATI TECNICI

Isolatore adatto per applicazioni ferroviarie
 Adatto per impiego all'aperto

Tensione nominale di lavoro : 2,5 kV
 Tensione d'isolamento assegnata : 3,0 kV
 Corrente nominale : 400 A
 Distanza superficiale P-Q : 91 mm
 Distanza superficiale M-N : 53 mm
 Distanza in aria R-S : 45 mm
 Distanza in aria T-Z : 28 mm
 Temperatura di esercizio : -40°C~+180°C (20.000 ore - IEC216)
 +200°C (2.000 hours - IEC216)

Tensione di prova a secco : 11 kV 60s 50Hz
 CTI secondo IEC112 : >600
 Comportamento fuoco-fumi:
 -Secondo UL94 : VO
 -Secondo NFF16-101 e 16-102 : Griglia 4/ Grid 4

Coppia torcente massima applicabile sulla barra di rame : 60Nm
 Coppia torcente massima applicabile sui terminali M12 : 30 Nm
 Coppia torcente massima applicabile sui filetti M5 : 6 Nm

Materiale isolante : Resina epossidica
 Materiale guarnizione: Gomma para
 Materiale conduttore : Rame elettrolitico argentato
 Peso isolatore : 260 gr

TECHNICAL DATA

Insulator suitable for traction application
 Suitable for outdoor use

Nominal work voltage : 2,5 kV
 Rated insulation voltage : 3,0 kV
 Nominal current : 400 A
 P-Q creeoage distance : 91 mm
 M-N creepage distance : 53 mm
 Air clearance R-S : 45 mm
 Air clearance T-Z : 28 mm
 Operating temperature : -40°C~+180°C (20.000 hours - IEC216)
 +200°C (2.000 hours - IEC216)

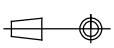

Dielectric test at dry conditions : 11 kV 60s 50Hz
 CTI according to IEC112 : >600
 Fire - smoke behaviour:
 -According to UL94 : VO
 -According to NFF16-101 and 16-102 : Griglia 4/ Grid 4

Maximum torque on the copper bar : 60Nm
 Maximum torque on M12 terminals : 30 Nm
 Maximum torque on M5 thread : 6 Nm

Insulating material : Epoxy resin
 Seal material : Para rubber
 Electroconductive material : Silver coated electrolytic copper
 Insulator weight : 260 gr

DEFINIZIONI SECONDO CEI EN 50124-1

PARTE ESTERNA / OUTDOOR SIDE			PARTE INTERNA / INDOOR SIDE		
TENSIONE ISOLAMENTO ASSEGNATA UNm [kV] RATED INSULATION VOLTAGE UNm [kV]	CATEGORIA SOVRATENSIONI OVERVOLTAGE CATEGORY	GRADO INQUINAMENTO POLLUTION DEGREE	TENSIONE ISOLAMENTO ASSEGNATA UNm [kV] RATED INSULATION VOLTAGE UNm [kV]	CATEGORIA SOVRATENSIONI OVERVOLTAGE CATEGORY	GRADO INQUINAMENTO POLLUTION DEGREE
< 1,6	OV4	PD4	< 0,9	OV4	PD4
3,0	OV4	PD3	< 1,2	OV4	PD3
1,8	OV3	PD4	1,0	OV3	PD4
3,0	OV3	PD3	2,1	OV3	PD3

					Quote (mm) senza indicazione di tolleranza secondo UNI EN 22768-1 grado: <input type="checkbox"/> Fine <input checked="" type="checkbox"/> Medio <input type="checkbox"/> Grossolano <input type="checkbox"/> Molto grossolano Quotes (mm) without any tolerance indication are according to UNI EN 22768-1 std's: <input type="checkbox"/> Fine <input checked="" type="checkbox"/> Medium <input type="checkbox"/> Coarse <input type="checkbox"/> Very coarse				
Disegno di proprietà della ISOLEX che si riserva tutti i diritti di legge / All rights pertaining to this drawing are reserved for ISOLEX									
Ciente Customer				N. Ordine P. Order		 Scala Scale 1:2		Codice Code 312107803	
Conferma Acknowledg.						File ID10080		Revisione Revision 01 A3	
01 GM VELLUTINI 26/05/09				Aggiornata scheda tecnica		 Descrizione - Description DIMENSIONI DI INGOMBRO ISOLATORE PASSANTE SERIE 2 FH-M12-117-E SERIES 2 FH-M12-117-E OVERALL DIMENSIONS		Foglio Sheet 2 di of 2	
00 GM VELLUTINI 15/05/07				Emissione / Issue				Disegno N. - Dwg. No. ID10080	
Rev.	Disegnato Drawn	Controllato Check	Approvato Approved	Data Date	Descrizione Description				

A

B

C

D

E

F

ACAD