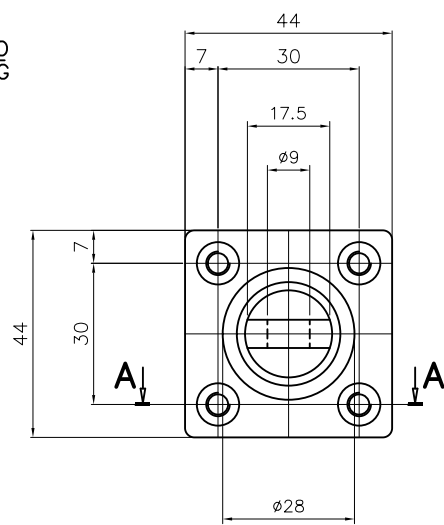
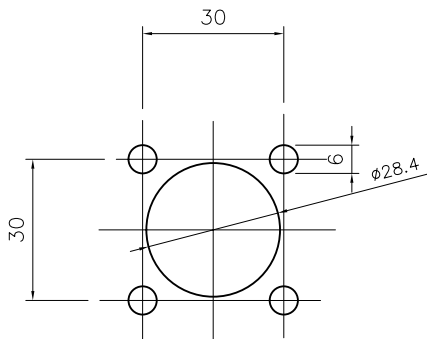
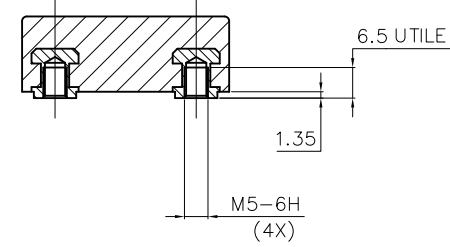


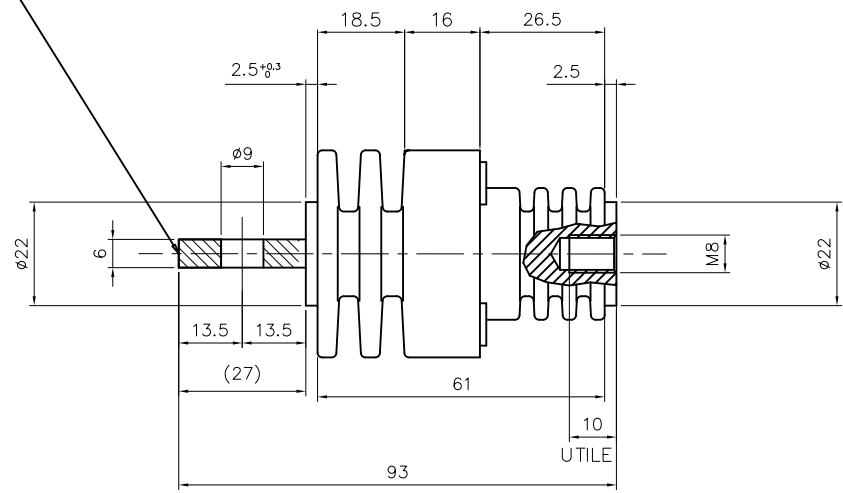
DIMA DI FORATURA PER IL MONTAGGIO
HOLES ON THE FRAME FOR FASTENING



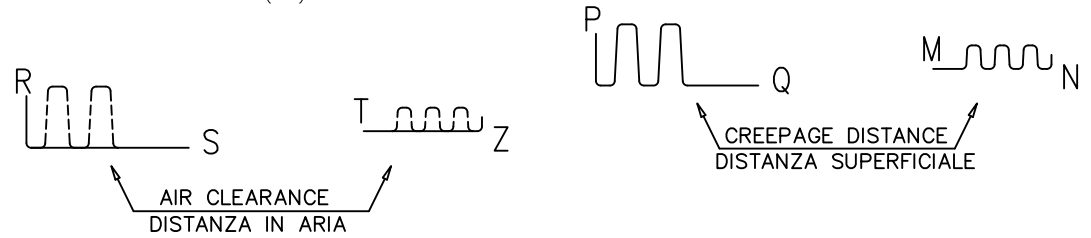
SEZIONE A-A



Foro di centraggio secondo
Centre hole in according to
ISO 6411-A2,0



ERRORE MAX. DI PLANARITA' SULLA
SUPERFICIE DI FISSAGGIO = 0.5
MAX. PLANARITY ERROR ON FIXING
SURFACE = 0.5



NOTA - DATI TECNICI VEDI FOGLIO 2
NOTE - TECHNICAL DATA SEE SHEET 2

					Quote (mm) senza indicazione di tolleranza secondo UNI EN 22768-1 grado: <input type="checkbox"/> Fine <input checked="" type="checkbox"/> Media <input type="checkbox"/> Grossolana <input type="checkbox"/> Molto grossolana Quotes (mm) without any tolerance indication are according to UNI EN 22768-1 std's: <input type="checkbox"/> Fine <input checked="" type="checkbox"/> Medium <input type="checkbox"/> Coarse <input type="checkbox"/> Very coarse					
					Disegno di proprietà della ISOLEX che si riserva tutti i diritti di legge / All rights pertaining to this drawing are reserved for ISOLEX					
					Cliente Customer		Scala Scale 1:2		Codice Code 312123300	
					Conferma Acknowledg.		N. Ordine P. Order		File ID10176	
					ISOLEX Milano Italy		Descrizione - Description DIMENSIONI DI INGOMBRO ISOLATORE PASSANTE SERIE 2 HS M8-9/93 E Cu SERIES 2 HS M8-9/93 E Cu OVERALL DIMENSIONS		Revisione Revision 00 Foglio Sheet 1 di of 2 Disegno N. - Dwg. No. ID10176	
00	GM		VELLUTINI	06/07/18	Emissione / Issue					
Rev.	Disegnato Drawn	Controllato Check	Approvato Approved	Data Date	Descrizione Description					

DATI TECNICI

Isolatore adatto per applicazioni ferroviarie
 Adatto per impiego all'aperto
 Tensione nominale di lavoro : 2,5 kV
 Tensione d'isolamento assegnata : 3,0 kV
 Corrente nominale : 400 A
 Distanza superficiale P-Q : 91 mm
 Distanza superficiale M-N : 53 mm
 Distanza in aria R-S : 45 mm
 Distanza in aria T-Z : 28 mm
 Temperatura di esercizio : -40°C~+180°C (20.000 ore - IEC216)
 +200°C (2.000 hours - IEC216)

Tensione di prova a secco : 11 kV 60s 50Hz
 CTI secondo IEC112 : >600
 Comportamento fuoco-fumi:
 -Secondo UL94 : VO
 -Secondo NFF16-101 e 16-102 : Griglia 4/ Grid 4
 Coppia torcente massima applicabile sulla barra di rame : 60Nm
 Coppia torcente massima applicabile sui terminali M8 : 10 Nm
 Coppia torcente massima applicabile sui filetti M5 : 6 Nm

Materiale isolante : Resina epossidica
 Materiale guarnizione: Gomma para
 Materiale conduttore : Rame elettrolitico nichelato
 Peso isolatore : 220 gr

TECHNICAL DATA

Insulator suitable for traction application
 Suitable for outdoor use
 Nominal work voltage : 2,5 kV
 Rated insulation voltage : 3,0 kV
 Nominal current : 400 A
 P-Q creeoage distance : 91 mm
 M-N creepage distance : 53 mm
 Air clearance R-S : 45 mm
 Air clearance T-Z : 28 mm
 Operating temperature : -40°C~+180°C (20.000 hours - IEC216)
 +200°C (2.000 hours - IEC216)

Dielectric test at dry conditions : 11 kV 60s 50Hz
 CTI according to IEC112 : >600
 Fire - smoke behaviour:
 -According to UL94 : VO
 -According to NFF16-101 and 16-102 : Griglia 4/ Grid 4
 Maximum torque on the copper bar : 60Nm
 Maximum torque on M8 terminals : 10 Nm
 Maximum torque on M5 thread : 6 Nm

Insulating material : Epoxy resin
 Seal material : Para rubber
 Electroconductive material : Nickel coated electrolytic copper
 Insulator weight : 220 gr

DEFINIZIONI SECONDO CEI EN 50124-1

PARTE ESTERNA / OUTDOOR SIDE			PARTE INTERNA / INDOOR SIDE		
TENSIONE ISOLAMENTO ASSEGNATA UNm [kV] RATED INSULATION VOLTAGE UNm [kV]	CATEGORIA SOVRATENSIONI OVERVOLTAGE CATEGORY	GRADO INQUINAMENTO POLLUTION DEGREE	TENSIONE ISOLAMENTO ASSEGNATA UNm [kV] RATED INSULATION VOLTAGE UNm [kV]	CATEGORIA SOVRATENSIONI OVERVOLTAGE CATEGORY	GRADO INQUINAMENTO POLLUTION DEGREE
< 1,6	OV4	PD4	< 0,9	OV4	PD4
3,0	OV4	PD3	< 1,2	OV4	PD3
1,8	OV3	PD4	1,0	OV3	PD4
3,0	OV3	PD3	2,1	OV3	PD3

					Quote (mm) senza indicazione di tolleranza secondo UNI EN 22768-1 grado: <input type="checkbox"/> Fine <input checked="" type="checkbox"/> Media <input type="checkbox"/> Grossolana <input type="checkbox"/> Molto grossolana Quotes (mm) without any tolerance indication are according to UNI EN 22768-1 std's: <input type="checkbox"/> Fine <input checked="" type="checkbox"/> Medium <input type="checkbox"/> Coarse <input type="checkbox"/> Very coarse				
Disegno di proprietà della ISOLEX che si riserva tutti i diritti di legge / All rights pertaining to this drawing are reserved for ISOLEX									
Cliente Customer Conferma Acknowledg.			N. Ordine P. Order		 Scala Scale 1:2 File ID10176		Codice Code 312123300 Revisione Revision 00 Foglio Sheet 2 di of 2		
00 GM VELLUTINI 06/07/18 Emissione / Issue					 Descrizione - Description DIMENSIONI DI INGOMBRO ISOLATORE PASSANTE SERIE 2 HS M8-9/93 E Cu SERIES 2 HS M8-9/93 E Cu OVERALL DIMENSIONS		Disegno N. - Dwg. No. ID10176		
Rev.	Disegnato Drawn	Controllato Check	Approvato Approved	Data Date			Descrizione Description		