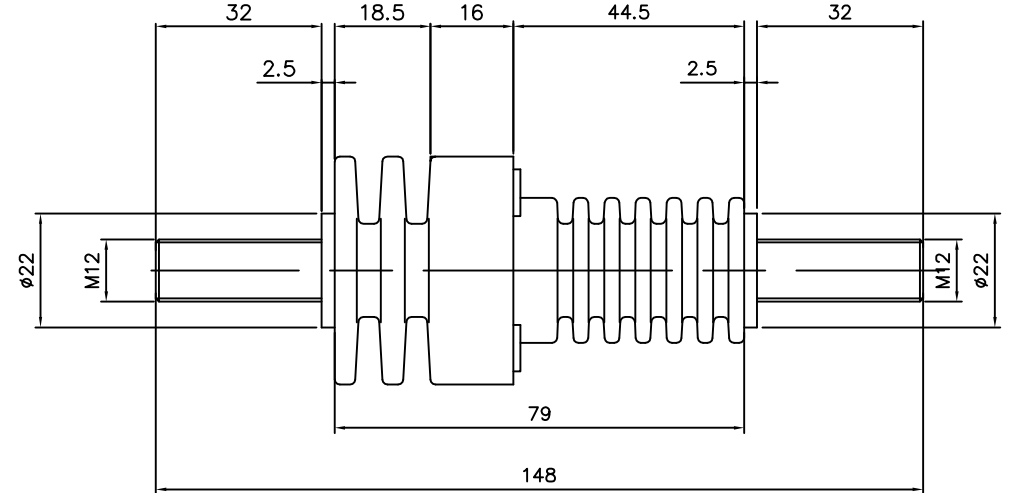
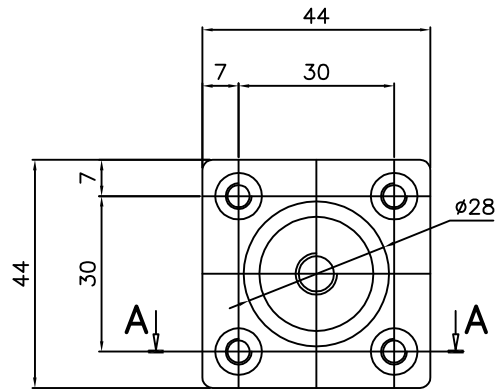
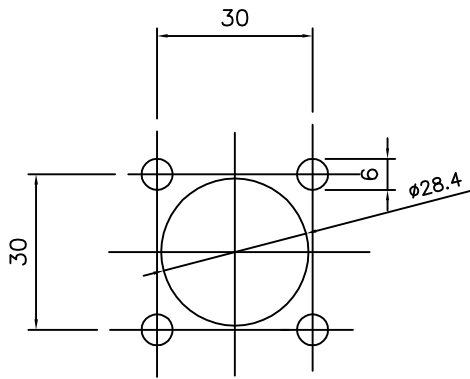
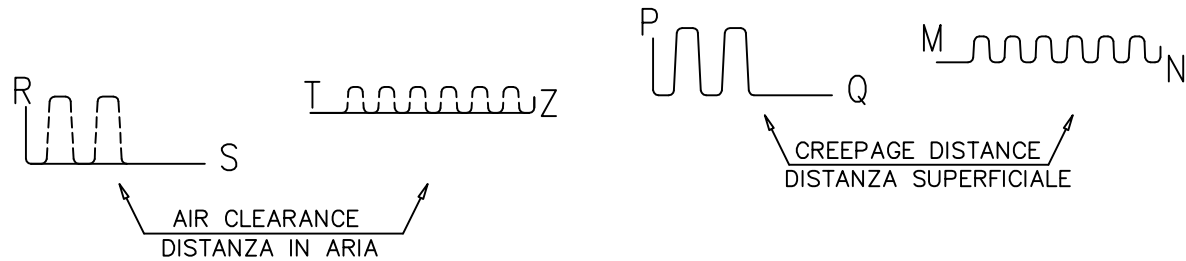
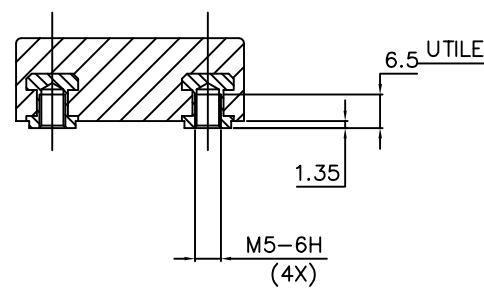


DIMA DI FORATURA PER IL MONTAGGIO
HOLES ON THE FRAME FOR FASTENING



ERRORE MAX. DI PLANARITA' SULLA
SUPERFICIE DI FISSAGGIO = 0.5
MAX. PLANARITY ERROR ON FIXING
SURFACE = 0.5

SEZIONE A-A



NOTA - DATI TECNICI VEDI FOGLIO 2
NOTE - TECHNICAL DATA SEE SHEET 2

05	GM		VELLUTINI	26.05.09	Aggiornata scheda tecnica	Quote (mm) senza indicazione di tolleranza secondo UNI EN 22768-1 grado: <input type="checkbox"/> Fine <input checked="" type="checkbox"/> Media <input type="checkbox"/> Grossolana <input type="checkbox"/> Molto grossolana Quotes (mm) without any tolerance indication are according to UNI EN 22768-1 std's: <input type="checkbox"/> Fine <input checked="" type="checkbox"/> Medium <input type="checkbox"/> Coarse <input type="checkbox"/> Very coarse Disegno di proprietà della ISOLEX che si riserva tutti i diritti di legge / All rights pertaining to this drawing are reserved for ISOLEX	Cliente Customer Confirma Acknowledg.		N. Ordine P. Order	Scala Scale 1:2 File ID10043	Codice Code 312101603 Revisione Revision 05 Foglio Sheet 1 di 2	
04	GM		VELLUTINI	04.07.06	Aggiornato dati fuoco-fumi		Descrizione - Description DIMENSIONI DI INGOMBRO ISOLATORE PASSANTE SERIE 3 M12x148-E SERIES 3 M12x148-E OVERALL DIMENSIONS		Disegno N. - Dwg. No. ID10043			
03	GM		VELLUTINI	07.03.06	Aggiornata tensione di isolamento assegnata		Disegnato Drawn Controllato Check Approvato Approved		Data Date		Descrizione Description	
02	GM		VELLUTINI	20.01.06	Aggiornata tensione di prova		Disegnato Drawn Controllato Check Approvato Approved		Data Date		Descrizione Description	
01	GM		VELLUTINI	30.08.05	Aggiunta distanza in aria e riferimenti alla normativa CEI EN 50124-1		Disegnato Drawn Controllato Check Approvato Approved		Data Date		Descrizione Description	
00	Disegnato		Approvato		Emissione / Issue	Disegnato Drawn Controllato Check Approvato Approved		Data Date		Descrizione Description		

DATI TECNICI

Isolatore adatto per applicazioni ferroviarie

Adatto per impiego all'aperto

Tensione nominale di lavoro : 3,0 kV
 Tensione d'isolamento assegnata (OV2/PD3) : 3,6 kV
 Corrente nominale : 400 A
 Distanza superficiale P-Q : 91 mm
 Distanza superficiale M-N : 95 mm
 Distanza in aria R-S : 45 mm
 Distanza in aria T-Z : 46 mm
 Temperatura di esercizio : -40°C~+180°C (20.000 ore - IEC216)
 +200°C (2.000 hours - IEC216)

Tensione di prova a secco : 14 kV 60s 50Hz
 CTI secondo IEC112 : >600
 Comportamento fuoco-fumi:
 -Secondo UL94 : VO
 -Secondo NFF16-101 e 16-102 : Griglia 4/ Grid 4
 Coppia torcente massima applicabile sulla barra : 60Nm
 Coppia torcente massima applicabile sui terminali M12 : 30 Nm
 Coppia torcente massima applicabile sui filetti M5 : 6 Nm
 Materiale isolante : Resina epossidica
 Materiale guarnizione: Gomma para
 Materiale conduttore : Rame elettrolitico argentato
 Peso isolatore : 290 gr

TECHNICAL DATA

Insulator suitable for traction application

Suitable for outdoor use

Nominal working voltage : 3,0 kV
 Rated insulation voltage (OV2/PD3) : 3,6 kV
 Nominal current : 400 A
 P-Q creepage distance : 91 mm
 M-N creepage distance : 95 mm
 Air clearance R-S : 45 mm
 Air clearance T-Z : 46 mm
 Operating temperature : -40°C~+180°C (20.000 hours - IEC216)
 +200°C (2.000 hours - IEC216)

Dielectric test at dry conditions : 14 kV 60s 50Hz
 CTI according to IEC112 : >600
 Fire - smoke behaviour:
 -According to UL94 : VO
 -According to NFF16-101 and 16-102 : Griglia 4/ Grid 4
 Maximum torque on the copper bar : 60Nm
 Maximum torque on M12 terminals : 30 Nm
 Maximum torque on M5 thread : 6 Nm
 Insulating material : Epoxy resin
 Seal material : Para rubber
 Electroconductive material : Silver coated electrolytic copper
 Insulator weight : 290 gr

DEFINIZIONI SECONDO CEI EN 50124-1

PARTE ESTERNA / OUTDOOR SIDE			PARTE INTERNA / INDOOR SIDE		
TENSIONE ISOLAMENTO ASSEGNATA UNm [kV] RATED INSULATION VOLTAGE UNm [kV]	CATEGORIA SOVRATENSIONI OVERVOLTAGE CATEGORY	GRADO INQUINAMENTO POLLUTION DEGREE	TENSIONE ISOLAMENTO ASSEGNATA UNm [kV] RATED INSULATION VOLTAGE UNm [kV]	CATEGORIA SOVRATENSIONI OVERVOLTAGE CATEGORY	GRADO INQUINAMENTO POLLUTION DEGREE
< 1,6	OV4	PD4	< 1,6	OV4	PD4
< 3,0	OV4	PD3	< 3,0	OV4	PD3
1,8	OV3	PD4	1,9	OV3	PD4
< 3,0	OV3	PD3	< 3,0	OV3	PD3

05	GM		VELLUTINI	26.05.09	Aggiornata scheda tecnica	Quote (mm) senza indicazione di tolleranza secondo UNI EN 22768-1 grado: <input type="checkbox"/> Fine <input checked="" type="checkbox"/> Media <input type="checkbox"/> Grossolana <input type="checkbox"/> Molto grossolana Quotes (mm) without any tolerance indication are according to UNI EN 22768-1 std's: <input type="checkbox"/> Fine <input checked="" type="checkbox"/> Medium <input type="checkbox"/> Coarse <input type="checkbox"/> Very coarse	
04	GM		VELLUTINI	04.07.06	Aggiornato dati fuoco-fumi	Disegno di proprietà della ISOLEX che si riserva tutti i diritti di legge / All rights pertaining to this drawing are reserved for ISOLEX	
03	GM		VELLUTINI	07.03.06	Aggiornata tensione di isolamento assegnata	Cliente Customer	Scala Scale 1:2 File ID10043
02	GM		VELLUTINI	20.01.06	Aggiornata tensione di prova	Conferma Acknowledg.	N. Ordine P. Order
01	GM		VELLUTINI	30.08.05	Aggiunta distanza in aria e riferimenti alla normativa CEI EN 50124-1	Descrizione - Description	
00	Disegnato	Controllato	Approvato	Data	Emissione / Issue	DIMENSIONI DI INGOMBRO ISOLATORE PASSANTE SERIE 3 M12x148-E SERIES 3 M12x148-E OVERALL DIMENSIONS	
Rev.	Disegnato Drawn	Controllato Check	Approvato Approved	Data Date	Descrizione Description	Foglio Sheet 2 di of 2 Disegno N. - Dwg. No. ID10043	