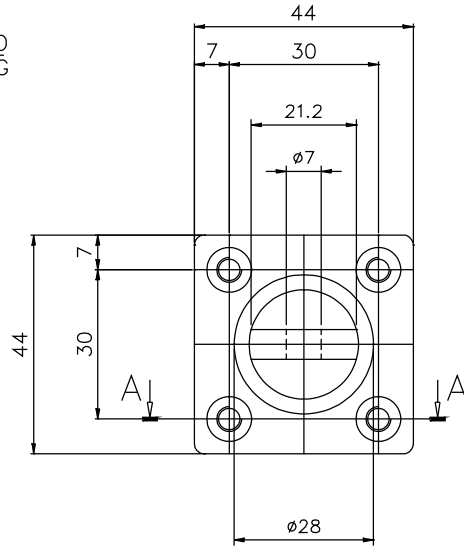
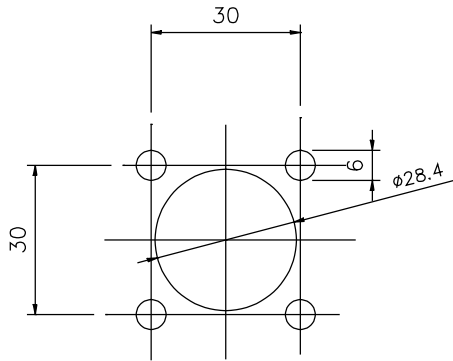
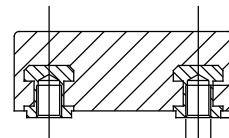


DIMA DI FORATURA PER IL MONTAGGIO
HOLES ON THE FRAME FOR FASTENING

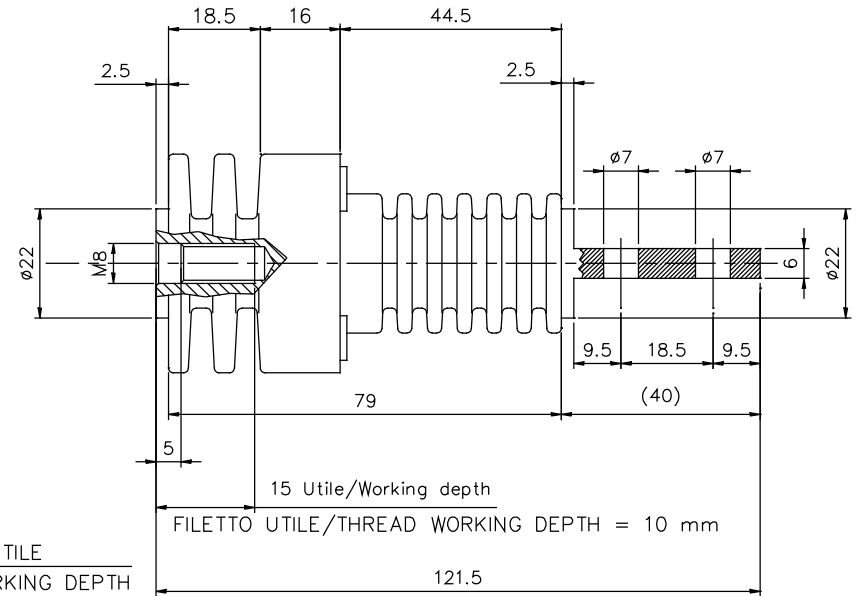


SEZIONE A-A



6.5 UTILE
WORKING DEPTH

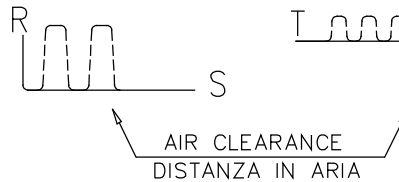
M5-6H
(4X)



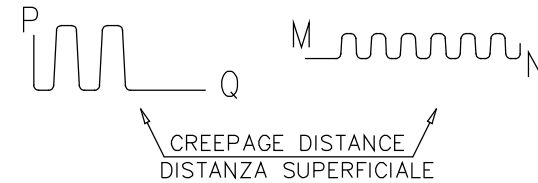
15 Utile/Working depth

FILETTO UTILE/THREAD WORKING DEPTH = 10 mm

121.5



AIR CLEARANCE
DISTANZA IN ARIA



CREEPAGE DISTANCE
DISTANZA SUPERFICIALE

ERRORE MAX. DI PLANARITA' SULLA
SUPERFICIE DI FISSAGGIO = 0.5
MAX. PLANARITY ERROR ON FIXING
SURFACE = 0.5

NOTA - DATI TECNICI VEDI FOGLIO 2
NOTE - TECHNICAL DATA SEE SHEET 2

Rev.	Disegnato Drawn	Controllato Check	Approvato Approved	Data Date	Descrizione Description	Quote (mm) senza indicazione di tolleranza secondo UNI EN 22768-1 grado: <input type="checkbox"/> Fine <input checked="" type="checkbox"/> Medio <input type="checkbox"/> Grossolano <input type="checkbox"/> Molto grossolano Quotes (mm) without any tolerance indication are according to UNI EN 22768-1 std's: <input type="checkbox"/> Fine <input checked="" type="checkbox"/> Medium <input type="checkbox"/> Coarse <input type="checkbox"/> Very coarse						
03	GM		VELLUTINI	26.05.09	Aggiornata scheda tecnica	Disegno di proprietà della ISOLEX che si riserva tutti i diritti di legge / All rights pertaining to this drawing are reserved for ISOLEX						
02	GM		VELLUTINI	20/05/07	Ridisegnata barra piatta	Cliente Customer	Scala Scale	1:2	Codice Code	312107203		
01	GM		VELLUTINI	16/03/07	Modificata lunghezza filettatura	Conferma Acknowledg.	N. Ordine P. Order	File	ID10076	Revisione Revision	03	A3
00	GM		VELLUTINI	14/03/07	Emissione / Issue	Descrizione - Description						
						DIMENSIONI DI INGOMBRO ISOLATORE PASSANTE SERIE 3 HS M8-7x121-E SERIES 3 HS M8-7x121-E OVERALL DIMENSIONS						
						Foglio Sheet						
						1 di 2						
						Disegno N. - Dwg. No.						
						ID10076						

ACAD

DATI TECNICI

Isolatore adatto per applicazioni ferroviarie
Adatto per impiego all'aperto

Tensione nominale di lavoro : 3,0 kV
Tensione d'isolamento assegnata (OV2/PD3) : 3,6 kV
Corrente nominale : 400 A
Distanza superficiale P-Q : 91 mm
Distanza superficiale M-N : 95 mm
Distanza in aria R-S : 45 mm
Distanza in aria T-Z : 46 mm
Temperatura di esercizio : -40°C~+180°C (20.000 ore - IEC216)
+200°C (2.000 hours - IEC216)

Tensione di prova a secco : 14 kV 60s 50Hz
CTI secondo IEC112 : >600

Comportamento fuoco-fumi:
-Secondo UL94 : VO
-Secondo NFF16-101 e 16-102 : Griglia 4/ Grid 4

Coppia torcente massima applicabile sulla barra di rame : 60Nm
Coppia torcente massima applicabile sui terminali M8 : 10 Nm
Coppia torcente massima applicabile sui filetti M5 : 6 Nm

Materiale isolante : Resina epossidica
Materiale guarnizione: Gomma para
Materiale conduttore : Rame elettrolitico argentato

Peso isolatore : 290 gr
Peso materiale isolante : 115 gr

Insulator suitable for traction application
Suitable for outdoor use

Nominal work voltage : 3,0 kV
Rated insulation voltage (OV2/PD3) : 3,6 kV
Nominal current : 400 A
P-Q creepage distance : 91 mm
M-N creepage distance : 95 mm
Air clearance R-S : 45 mm
Air clearance T-Z : 46 mm
Operating temperature : -40°C~+180°C (20.000 hours - IEC216)
+200°C (2.000 hours - IEC216)

Dielectric test at dry conditions : 14 kV 60s 50Hz
CTI according to IEC112 : >600

Fire - smoke behaviour:
-According to UL94 : VO
-According to NFF16-101 and 16-102 : Griglia 4/ Grid 4
Maximum torque on the copper bar : 60Nm

Maximum torque on M8 terminals : 10 Nm
Maximum torque on M5 thread : 6 Nm

Insulating material : Epoxy resin
Seal material : Para rubber
Electroconductive material : Silver coated electrolytic copper

Insulator weight : 290 gr
Insulating material weight : 115 gr


DEFINIZIONI SECONDO CEI EN 50124-1

PARTE ESTERNA / OUTDOOR SIDE			PARTE INTERNA / INDOOR SIDE		
TENSIONE ISOLAMENTO ASSEGNATA UNm [kV] RATED INSULATION VOLTAGE UNm [kV]	CATEGORIA SOVRATENSIONI OVERVOLTAGE CATEGORY	GRADO INQUINAMENTO POLLUTION DEGREE	TENSIONE ISOLAMENTO ASSEGNATA UNm [kV] RATED INSULATION VOLTAGE UNm [kV]	CATEGORIA SOVRATENSIONI OVERVOLTAGE CATEGORY	GRADO INQUINAMENTO POLLUTION DEGREE
< 1,6	OV4	PD4	< 1,6	OV4	PD4
< 3,0	OV4	PD3	< 3,0	OV4	PD3
1,8	OV3	PD4	1,9	OV3	PD4
< 3,0	OV3	PD3	< 3,0	OV3	PD3

Quote (mm) senza indicazione di tolleranza secondo UNI EN 22768-1 grado: Fine Medio Grossolano Molto grossolano
Quotes (mm) without any tolerance indication are according to UNI EN 22768-1 std's: Fine Medium Coarse Very coarse

Disegno di proprietà della ISOLEX che si riserva tutti i diritti di legge / All rights pertaining to this drawing are reserved for ISOLEX

03	GM	VELLUTINI	26.05.09	Aggiornata scheda tecnica
02	GM	VELLUTINI	20/05/07	Ridisegnata barra piatta
01	GM	VELLUTINI	16/03/07	Modificata lunghezza filettatura
00	GM	VELLUTINI	14/03/07	Emissione / Issue
Rev.	Disegnato Drawn	Controllato Check	Approvato Approved	Data Date

Ciente Customer	N. Ordine P. Order	Scala Scale 1:2	Codice Code 312107203
Conferma Acknowledg.		File ID10076	Revisione Revision 03 A3
		Descrizione - Description DIMENSIONI DI INGOMBRO ISOLATORE PASSANTE SERIE 3 HS M8-7x121-E SERIES 3 HS M8-7x121-E OVERALL DIMENSIONS	
		Foglio Sheet 2 di 2 Disegno N. - Dwg. No. ID10076	

A

B

C

D

E

F

ACAD