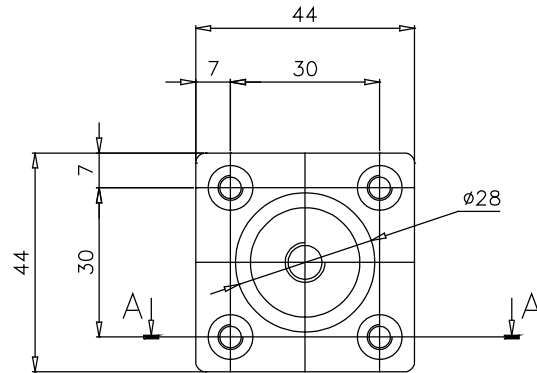
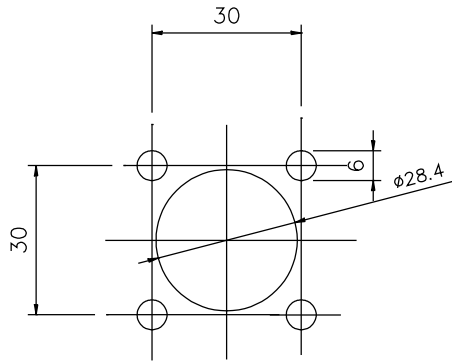
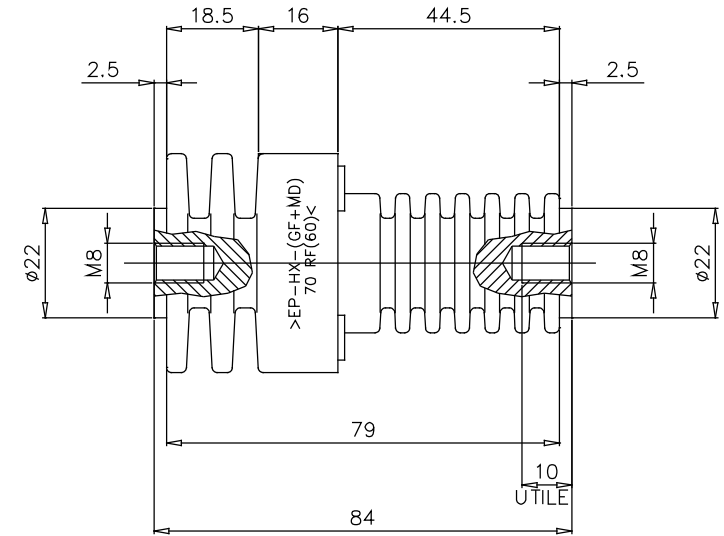


DIMA DI FORATURA PER IL MONTAGGIO
HOLES ON THE FRAME FOR FASTENING

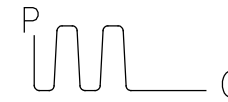
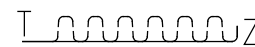
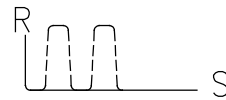
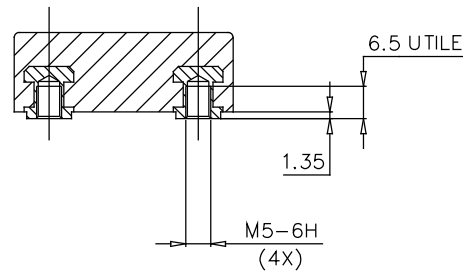


MARCATURA / MARK



ERRORE MAX. DI PLANARITA' SULLA
SUPERFICIE DI FISSAGGIO = 0.5
MAX. PLANARITY ERROR ON FIXING
SURFACE = 0.5

SEZIONE A-A



CREEPAGE DISTANCE
DISTANZA SUPERFICIALE

AIR CLEARANCE
DISTANZA IN ARIA

NOTA - DATI TECNICI VEDI FOGLIO 2
NOTE - TECHNICAL DATA SEE SHEET 2

					Quote (mm) senza indicazione di tolleranza secondo UNI EN 22768-1 grado: <input type="checkbox"/> Fine <input checked="" type="checkbox"/> Medio <input type="checkbox"/> Grossolano <input type="checkbox"/> Molto grossolano Quotes (mm) without any tolerance indication are according to UNI EN 22768-1 std's: <input type="checkbox"/> Fine <input checked="" type="checkbox"/> Medium <input type="checkbox"/> Coarse <input type="checkbox"/> Very coarse			
					Disegno di proprietà della ISOLEX che si riserva tutti i diritti di legge / All rights pertaining to this drawing are reserved for ISOLEX			
Cliente Customer			Conferma Acknowledg.		N. Ordine P. Order		Scala Scale 1:2	Codice Code 312101060
							File ID10106	Revisione Revision 00 A3
00 GM			VELLUTINI 17/05/11		Emissione		Foglio Sheet 1 di 2	Disegno N. - Dwg. No. ID10106
Rev. Disegnato Drawn			Controllato Check		Approvato Approved		Data Date	
A			B		C		D	E



Descrizione - Description
DIMENSIONI DI INGOMBRO ISOLATORE
PASSANTE SERIE 3 HH-M8-84-E-Ottone
SERIES 3 HH-M8-84-E-Brass
OVERALL DIMENSIONS

ACAD

DATI TECNICI

Isolatore adatto per applicazioni ferroviarie

Adatto per impiego all'aperto

Tensione nominale di lavoro : 3,0 kV
 Tensione d'isolamento assegnata : 3,6 kV
 Corrente nominale : 250 A
 Distanza superficiale P-Q : 91 mm
 Distanza superficiale M-N : 95 mm
 Distanza in aria R-S : 45 mm
 Distanza in aria T-Z : 46 mm
 Temperatura di esercizio : -40°C~+180°C (20.000 ore - IEC216)
 +200°C (2.000 hours - IEC216)

Tensione di prova a secco : 14 kV 60s 50Hz
 CTI secondo IEC112 : >600

Comportamento fuoco-fumi:
 -Secondo UL94 : VO
 -Secondo NFF16-101 e 16-102 : Griglia 4/ Grid 4

Coppia torcente massima applicabile sulla barra di rame : 60Nm
 Coppia torcente massima applicabile sui terminali M8 : 10 Nm

Coppia torcente massima applicabile sui filetti M5 : 6 Nm

Materiale isolante : Resina epossidica
 codice 421001000 spec. TU0331

Materiale guarnizione: Gomma para
 Materiale conduttore : Ottone UNI EN 12164-CW614N Argentato

Peso isolatore : 200 gr
 Insulator weight

DEFINIZIONI SECONDO CEI EN 50124-1

TECHNICAL DATA

Insulator suitable for traction application

Suitable for outdoor use

Nominal work voltage : 3,0 kV
 Rated insulation voltage : 3,6 kV
 Nominal current : 250 A
 P-Q creeoage distance : 91 mm
 M-N creepage distance : 95 mm
 Air clearance R-S : 45 mm
 Air clearance T-Z : 46 mm
 Operating temperature : -40°C~+180°C (20.000 hours - IEC216)
 +200°C (2.000 hours - IEC216)

Dielectric test at dry conditions : 14 kV 60s 50Hz
 CTI according to IEC112 : >600

Fire - smoke behaviour:
 -According to UL94 : VO
 -According to NFF16-101 and 16-102 : Griglia 4/ Grid 4

Maximum torque on the copper bar : 60Nm
 Maximum torque on M8 terminals : 10 Nm

Maximum torque on M5 thread : 6 Nm

Insulating material : Epoxy resin
 code 421001000 spec. TU0331

Seal material : Para rubber
 Electroconductive material : Silver coated Brass
 UNI EN 12164-CW614N

Insulator weight : 200 gr

PARTE ESTERNA / OUTDOOR SIDE			PARTE INTERNA / INDOOR SIDE		
TENSIONE ISOLAMENTO ASSEGNATA UNm [kV] RATED INSULATION VOLTAGE UNm [kV]	CATEGORIA SOVRATENSIONI OVERVOLTAGE CATEGORY	GRADO INQUINAMENTO POLLUTION DEGREE	TENSIONE ISOLAMENTO ASSEGNATA UNm [kV] RATED INSULATION VOLTAGE UNm [kV]	CATEGORIA SOVRATENSIONI OVERVOLTAGE CATEGORY	GRADO INQUINAMENTO POLLUTION DEGREE
< 1,6	OV4	PD4	< 1,6	OV4	PD4
< 3,0	OV4	PD3	< 3,0	OV4	PD3
1,8	OV3	PD4	1,9	OV3	PD4
< 3,0	OV3	PD3	< 3,0	OV3	PD3

					Quote (mm) senza indicazione di tolleranza secondo UNI EN 22768-1 grado: <input type="checkbox"/> Fine <input checked="" type="checkbox"/> Media <input type="checkbox"/> Grossolana <input type="checkbox"/> Molto grossolana Quotes (mm) without any tolerance indication are according to UNI EN 22768-1 std's: <input type="checkbox"/> Fine <input checked="" type="checkbox"/> Medium <input type="checkbox"/> Coarse <input type="checkbox"/> Very coarse				
Disegno di proprietà della ISOLEX che si riserva tutti i diritti di legge / All rights pertaining to this drawing are reserved for ISOLEX									
Cliente Customer			N. Ordine P. Order				Scala Scale 1:2		Codice Code 312101060
Conferma Acknowledg.					File ID10106		Revisione Revision 00		A3
					Descrizione - Description DIMENSIONI DI INGOMBRO ISOLATORE PASSANTE SERIE 3 HH-M8-84-E-Ottone SERIES 3 HH-M8-84-E-Brass OVERALL DIMENSIONS				Foglio Sheet 2 di of 2 Disegno N. - Dwg. No. ID10106
00	GM	VELLUTINI	17/05/11	Emissione					
Rev.	Disegnato Drawn	Controllato Check	Approvato Approved	Data Date	Descrizione Description				

A

B

C

D

E

F

ACAD