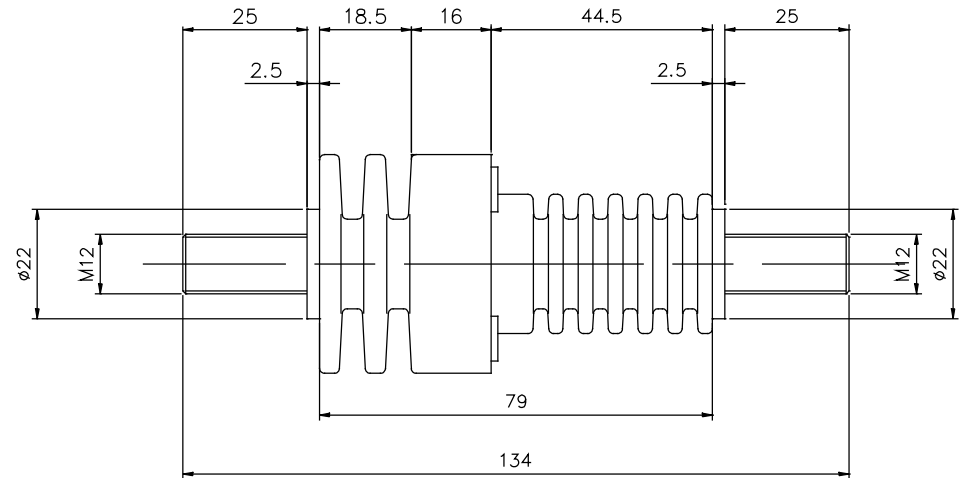
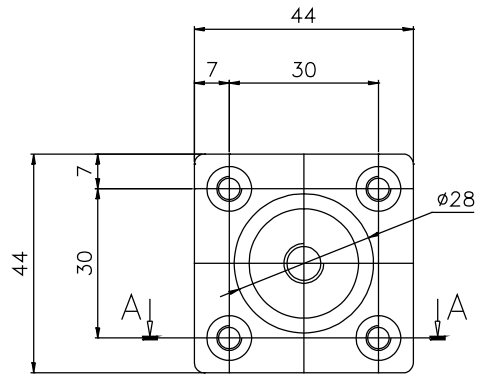
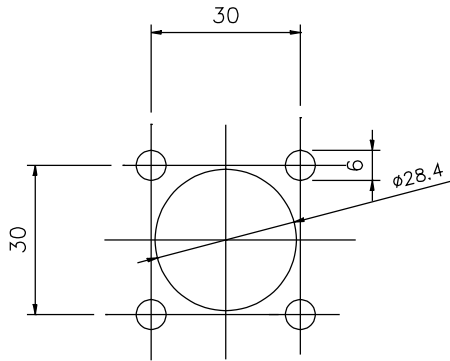
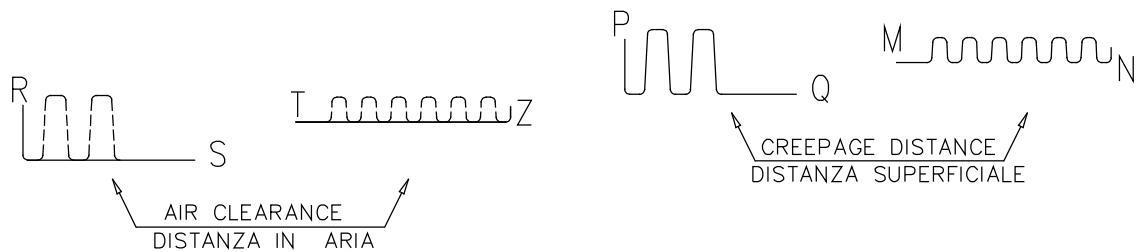
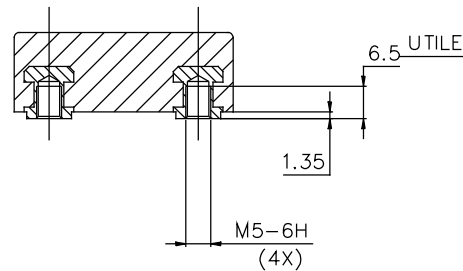


DIMA DI FORATURA PER IL MONTAGGIO
HOLES ON THE FRAME FOR FASTENING



ERRORE MAX. DI PLANARITA' SULLA
SUPERFICIE DI FISSAGGIO = 0.5
MAX. PLANARITY ERROR ON FIXING
SURFACE = 0.5

SEZIONE A-A



NOTA - DATI TECNICI VEDI FOGLIO 2
NOTE - TECHNICAL DATA SEE SHEET 2

					Quote (mm) senza indicazione di tolleranza secondo UNI EN 22768-1 grado: <input type="checkbox"/> Fine <input checked="" type="checkbox"/> Medio <input type="checkbox"/> Grossolano <input type="checkbox"/> Molto grossolano Quotes (mm) without any tolerance indication are according to UNI EN 22768-1 std's: <input type="checkbox"/> Fine <input checked="" type="checkbox"/> Medium <input type="checkbox"/> Coarse <input type="checkbox"/> Very coarse			
					Disegno di proprietà della ISOLEX che si riserva tutti i diritti di legge / All rights pertaining to this drawing are reserved for ISOLEX			
					Cliente Customer		Scala Scale 1:2	Codice Code 312113303
					Conferma Acknowledg.		File ID10108	Revisione Revision 01 A3
					N. Ordine P. Order		Foglio Sheet 1 of 2	Disegno N. - Dwg. No. ID10108
					ISOLEX Milano Italy		Descrizione - Description	DIMENSIONI DI INGOMBRO ISOLATORE PASSANTE SERIE 3 M12x134-E SERIES 3 M12x134-E OVERALL DIMENSIONS
01	GM	VELLUTINI	VELLUTINI	20/12/13	Inseriti dettagli per report fuoco fumi			
00	Disegnato		Approvato		Emissione / Issue			
Rev.	Disegnato Drawn	Controllato Check	Approvato Approved	Data Date	Descrizione Description			

ACAD

DATI TECNICI

Isolatore adatto per applicazioni ferroviarie

Adatto per impiego all'aperto

Tensione nominale di lavoro

: 3,0 kV

Tensione d'isolamento assegnata (OV2/PD3)

: 3,6 kV

Corrente nominale

: 400 A

Distanza superficiale P-Q

: 91 mm

Distanza superficiale M-N

: 95 mm

Distanza in aria R-S

: 45 mm

Distanza in aria T-Z

: 46 mm

Temperatura di esercizio

: -40°C~+180°C (20.000 ore - IEC216)

+200°C (2.000 hours - IEC216)

Tensione di prova a secco

: 14 kV 60s 50Hz

CTI secondo IEC112

: >600

Compartimento fuoco-fumi:

: Vedere report ITR07.003

Coppia torcente massima applicabile sulla barra

: 60Nm

Coppia torcente massima applicabile sui terminali M12

: 30 Nm

Coppia torcente massima applicabile sui filetti M5

: 6 Nm

Materiale isolante

: Resina epossidica cod. 4210D1000

Materiale guarnizione:

: Gomma para

Materiale conduttore

: Rame elettrolitico argentato

Peso isolatore

: 280 gr

TECHNICAL DATA

Insulator suitable for traction application

Suitable for outdoor use

Nominal working voltage

: 3,0 kV

Rated insulation voltage (OV2/PD3)

: 3,6 kV

Nominal current

: 400 A

P-Q creepage distance

: 91 mm

M-N creepage distance

: 95 mm

Air clearance R-S

: 45 mm

Air clearance T-Z

: 46 mm

Operating temperature

: -40°C~+180°C (20.000 hours - IEC216)

+200°C (2.000 hours - IEC216)

Dielectric test at dry conditions

: 14 kV 60s 50Hz

CTI according to IEC112

: >600

Fire - smoke behaviour:

: See report ITR07.003

Maximum torque on the copper bar

: 60Nm

Maximum torque on M12 terminals

: 30 Nm

Maximum torque on M5 thread

: 6 Nm

Insulating material

: Epoxy resin cod. 4210D1000

Seal material

: Para rubber

Electroconductive material

: Silver coated electrolytic copper

Insulator weight

: 280 gr

DEFINIZIONI SECONDO CEI EN 50124-1

PARTE ESTERNA / OUTDOOR SIDE			PARTE INTERNA / INDOOR SIDE		
TENSIONE ISOLAMENTO ASSEGNATA UNm [kV] RATED INSULATION VOLTAGE UNm [kV]	CATEGORIA SOVRATENSIONI OVERVOLTAGE CATEGORY	GRADO INQUINAMENTO POLLUTION DEGREE	TENSIONE ISOLAMENTO ASSEGNATA UNm [kV] RATED INSULATION VOLTAGE UNm [kV]	CATEGORIA SOVRATENSIONI OVERVOLTAGE CATEGORY	GRADO INQUINAMENTO POLLUTION DEGREE
< 1,6	OV4	PD4	< 1,6	OV4	PD4
< 3,0	OV4	PD3	< 3,0	OV4	PD3
1,6	OV3	PD4	1,6	OV3	PD4
< 3,0	OV3	PD3	< 3,0	OV3	PD3

					Questo (n) senza indicazioni di tolleranza secondo UNI EN 22766-1 graditi Grades (mm) without any tolerance indication are according to UNI EN 22766-1 graditi						
					Disegno di proprietà della ISOLEX che si riserva tutti i diritti di legge / All rights pertaining to this drawing are reserved for ISOLEX						
Disegnato Drawn		Controllato Checked		Approvato Approved		Data Date		Scale Scala 1:2		Disegno Code 312113303	
01 GM		VELLUTINI		VELLUTINI		2D/12/13		N. Ordine P. Order 11		Revisione Revision 01 A3	
Inseriti dettagli per report fuoco fumi					Descrizione - Description DIMENSIONI DI INGOMBRO ISOLATORE PASSANTE SERIE 3 M12x134-E SERIES 3 M12x134-E OVERALL DIMENSIONS						
Emisione / Issue					ISOLEX Milano Italy					Foglio Sheet 2 di 2	
Rev.					Disegnato Drawn					Disegno N. - Draw. No. 1D10108	