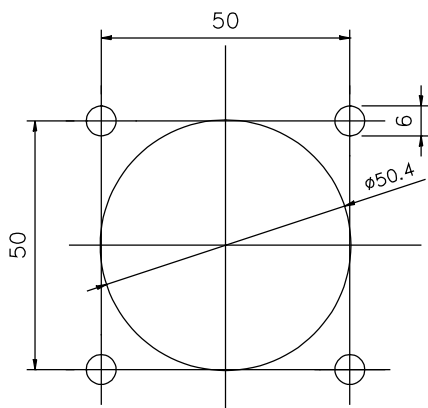
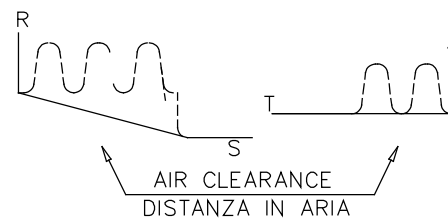


DIMA DI FORATURA PER IL MONTAGGIO  
HOLES ON THE FRAME FOR FASTENING

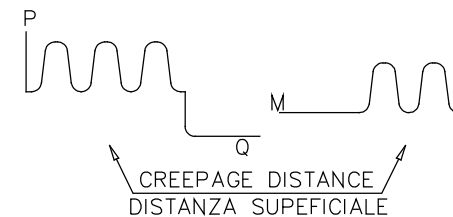
PROFONDITA' UTILE 6mm  
WORKING DEPTH 6mm



ERRORE MAX. DI PLANARITA' SULLA  
SUPERFICIE DI FISSAGGIO = 0.5  
MAX. PLANARITY ERROR ON FIXING  
SURFACE = 0.5



AIR CLEARANCE  
DISTANZA IN ARIA



CREEPAGE DISTANCE  
DISTANZA SUPEFICIALE

NOTA - DATI TECNICI VEDI FOGLIO 2  
NOTE - TECHNICAL DATA SEE SHEET 2

					Quote (mm) senza indicazione di tolleranza secondo UNI EN 22768-1 grado: <input type="checkbox"/> Fine <input checked="" type="checkbox"/> Medio <input type="checkbox"/> Grossolano <input type="checkbox"/> Molto grossolano Quotes (mm) without any tolerance indication are according to UNI EN 22768-1 std's: <input type="checkbox"/> Fine <input checked="" type="checkbox"/> Medium <input type="checkbox"/> Coarse <input type="checkbox"/> Very coarse				
					Disegno di proprietà della ISOLEX che si riserva tutti i diritti di legge / All rights pertaining to this drawing are reserved for ISOLEX				
			Cliente Customer		N. Ordine P. Order		Scala Scale 1:2		Codice Code 312008300
			Conferma Acknowledg.		ISOLEX Milano		File ID10058A		Revisione Revision 00 A3
			Ricavato da DT47726		Descrizione - Description DIMENSIONI DI INGOMBRO ISOLATORE PASSANTE 3kV CON BARRA IN RAME Ø26 - LUNGHEZZA 235 mm 3kV BUSHING COPPERBAR Ø26 OVERALL DIMENSIONS LENGTH 235 mm		Foglio Sheet 1 di 2		Disegno N. - Dwg. No. ID10058A
00	GM	VELLUTINI	31/08/05						
Rev.	Disegnato Drawn	Controllato Check	Approvato Approved	Data Date	Descrizione Description				

ACAD

# DATI TECNICI

# TECHNICAL DATA

Isolatore adatto per applicazioni ferroviarie  
 Tensione nominale di lavoro : 3 kV  
 Tensione massima di riferimento per l'isolatore : 4,5 kV  
 Corrente nominale : 800 A  
 Distanza superficiale P-Q : 114 mm  
 Distanza superficiale M-N : 80mm  
 Distanza in aria R-S : 60 mm  
 Distanza in aria T-Z : 48mm  
 Temperatura di esercizio : -40°C~+145°C (20.000 ore - IEC216)  
 Tensione di prova a secco : 14kV 60s 50Hz  
 CTI secondo IEC112 : >600  
 Comportamento fuoco-fumi:  
 -Secondo UL94 : VO  
 -Secondo NFF16-101 e 16-102 : Griglia 4/ Grid 4  
 Coppia torcente massima applicabile sui terminali : 50Nm  
 Coppia torcente massima applicabile sui filetti M5 : 6 Nm  
 Materiale isolante Resina termoindurente rinforzata con fibre di vetro  
 Materiale guarnizione: Gomma para  
 Materiale conduttore Rame elettrolitico argentato  
 Peso isolatore 1170 grammi

Insulator suitable for traction application  
 Nominal work voltage : 3 kV  
 Maximum working voltage : 4.5 kV  
 Nominal current : 800 A  
 P-Q creeoage distance : 114 mm  
 M-N creepage distance : 80mm  
 Air clearance R-S : 60 mm  
 Air clearance T-Z : 48mm  
 Operating temperature : -40°C~+145°C (20.000 hours - IEC216)  
 Dielectric test at dry conditions : 14kV 60s 50Hz  
 CTI according to IEC112 : >600  
 Fire - smoke behaviour:  
 -Accordint to UL94 : VO  
 -According to NFF16-101 and 16-102 : Griglia 4/ Grid 4  
 Maximum torque on terminals : 50Nm  
 Maximum torque on M5 thread : 6 Nm  
 Insulating material : Fiber-glass reinforced thermosetting resin  
 Seal material : Para rubber  
 Electroconductive material : Silver coated electrolytic copper  
 Insulator weight 1170 grammi

## DEFINIZIONI SECONDO CEI EN 50124-1

PARTE ESTERNA / OUTDOOR SIDE			PARTE INTERNA / INDOOR SIDE		
TENSIONE ISOLAMENTO ASSEGNATA UNm [kV] RATED INSULATION VOLTAGE UNm [kV]	CATEGORIA SOVRATENSIONI OVERVOLTAGE CATEGORY	GRADO INQUINAMENTO POLLUTION DEGREE	TENSIONE ISOLAMENTO ASSEGNATA UNm [kV] RATED INSULATION VOLTAGE UNm [kV]	CATEGORIA SOVRATENSIONI OVERVOLTAGE CATEGORY	GRADO INQUINAMENTO POLLUTION DEGREE
2,200	OV4	PD4	< 1,600	OV4	PD4
< 3,700	OV4	PD3	< 3,000	OV4	PD3
2,280	OV3	PD4	1,600	OV3	PD4
< 3,700	OV3	PD3	< 3,000	OV3	PD3

					Quote (mm) senza indicazione di tolleranza secondo UNI EN 22768-1 grado: <input type="checkbox"/> Fine <input checked="" type="checkbox"/> Medio <input type="checkbox"/> Grossolano <input type="checkbox"/> Molto grossolano Quotes (mm) without any tolerance indication are according to UNI EN 22768-1 std's: <input type="checkbox"/> Fine <input checked="" type="checkbox"/> Medium <input type="checkbox"/> Coarse <input type="checkbox"/> Very coarse				
Disegno di proprietà della ISOLEX che si riserva tutti i diritti di legge / All rights pertaining to this drawing are reserved for ISOLEX									
Ciente Customer				N. Ordine P. Order		Scala Scale 1:2		Codice Code 312008300	
Conferma Acknowledg.						File ID10058A		Revisione Revision 00 of A3	
ISOLEX Milano Italy				Descrizione - Description DIMENSIONI DI INGOMBRO ISOLATORE PASSANTE 3kV CON BARRA IN RAME Ø26 - LUNGHEZZA 235 mm 3kV BUSHING COPPERBAR Ø26 OVERALL DIMENSIONS LENGTH 235 mm				Foglio Sheet 2 of 2	
00 GM VELLUTINI 31/08/05 Ricavato da DT47726								Disegno N. - Dwg. No. ID10058A	
Rev.	Disegnato Drawn	Controllato Check	Approvato Approved	Data Date	Descrizione Description				

A

B

C

D

E

F

ACAD