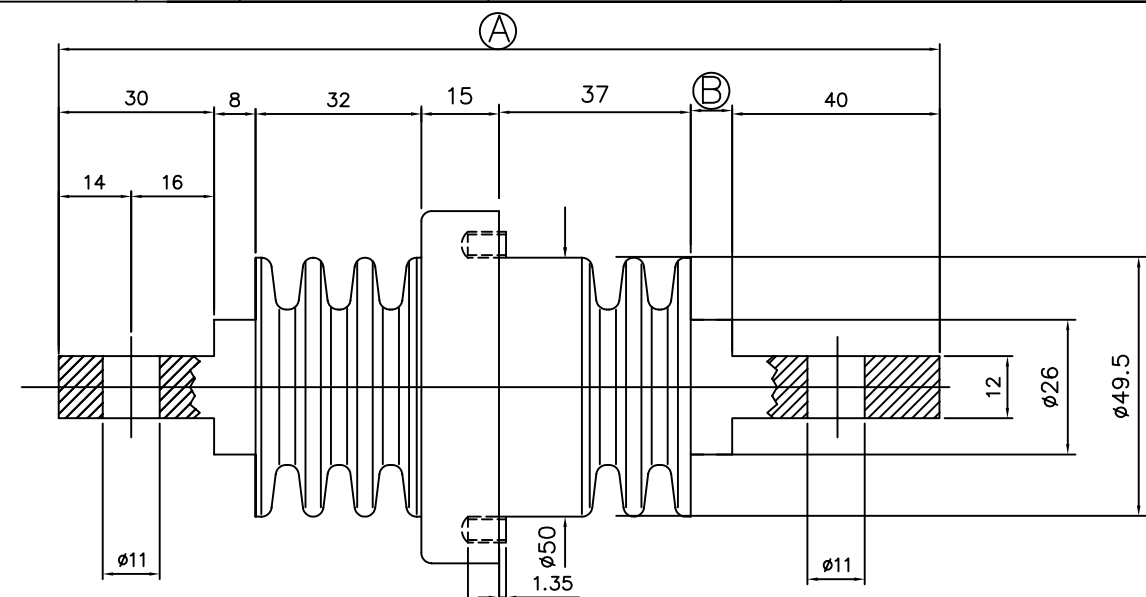
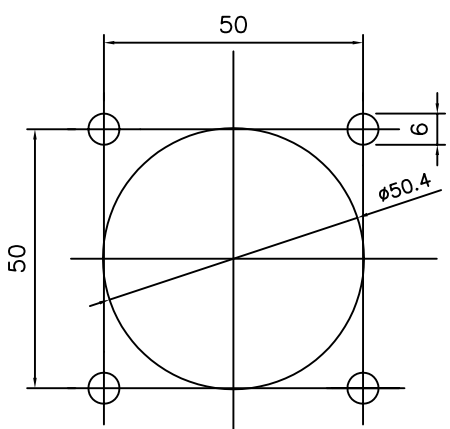


	A	B	Codice Code
Tipo. 1 Type. 1	170	8	312008100
Tipo. 2 Type. 2	240	78	312008200

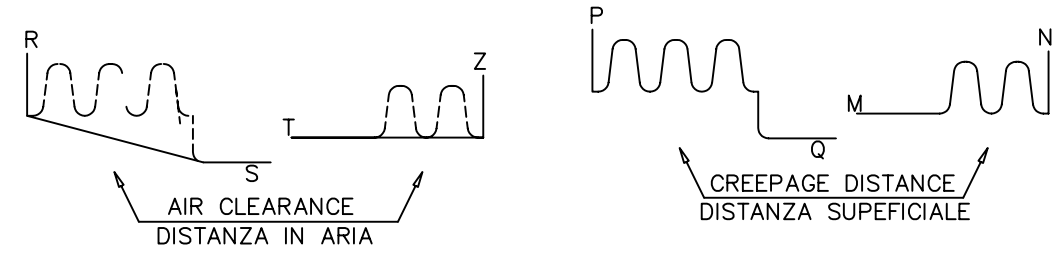


PROFONDITA' UTILE 6mm
WORKING DEPTH 6mm

DIMA DI FORATURA PER IL MONTAGGIO
HOLES ON THE FRAME FOR FASTENING



ERRORE MAX. DI PLANARITA' SULLA
SUPERFICIE DI FISSAGGIO = 0.5
MAX. PLANARITY ERROR ON FIXING
SURFACE = 0.5



NOTA - DATI TECNICI VEDI FOGLIO 2
NOTE - TECHNICAL DATA SEE SHEET 2

					Quote (mm) senza indicazione di tolleranza secondo UNI EN 22768-1 grado: <input type="checkbox"/> Fine <input checked="" type="checkbox"/> Media <input type="checkbox"/> Grossolana <input type="checkbox"/> Molto grossolana Quotes (mm) without any tolerance indication are according to UNI EN 22768-1 std's: <input type="checkbox"/> Fine <input checked="" type="checkbox"/> Medium <input type="checkbox"/> Coarse <input type="checkbox"/> Very coarse			
					Disegno di proprietà della ISOLEX che si riserva tutti i diritti di legge / All rights pertaining to this drawing are reserved for ISOLEX			
Cliente Customer					Scala Scale 1:2		Codice Code VEDITABELLA	
Conferma Acknowledg.			N. Ordine P. Order		File ID10058		Revisione Revision 00 A3	
00 GM			VELLUTINI		31/08/05		Foglio Sheet 1 di of 2	
Rev.			Disegnato Drawn		Controllato Check		Approvato Approved	
			Data Date		Descrizione Description		Disegno N. - Dwg. No. ID10058	
A			B		C		F	



Descrizione - Description
DIMENSIONI DI INGOMBRO ISOLATORE PASSANTE
3kV CON BARRA IN RAME Ø26 - LUNGHEZZA 170 & 240
3kV BUSHING COPPERBAR Ø26 OVERALL DIMENSIONS
LENGHT 170&240

ACAD

DATI TECNICI

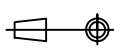

Isolatore adatto per applicazioni ferroviarie
 Tensione nominale di lavoro : 3 kV
 Tensione massima di riferimento per l'isolatore : 4.5 kV
 Corrente nominale : 800 A
 Distanza superficiale P-Q : 114 mm
 Distanza superficiale M-N : 80mm
 Distanza in aria R-S : 60 mm
 Distanza in aria T-Z : 48mm
 Temperatura di esercizio : -40°C~+145°C (20.000 ore - IEC216)
 Tensione di prova a secco : 14kV 60s 50Hz
 CTI secondo IEC112 : >600
 Comportamento fuoco-fumi:
 -Secondo UL94 : VO
 -Secondo NFF16-101 e 16-102 : Griglia 4/ Grid 4
 Coppia torcente massima applicabile sui terminali : 50Nm
 Coppia torcente massima applicabile sui filetti M5 : 6 Nm
 Materiale isolante Resina termoindurente rinforzata con fibre di vetro
 Materiale guarnizione: Gomma para
 Materiale conduttore Rame elettrolitico argentato
 Peso isolatore tipo 1 840 grammi
 Peso isolatore tipo 2 1170 grammi

TECHNICAL DATA

Insulator suitable for traction application
 Nominal work voltage : 3 kV
 Maximum working voltage : 4.5 kV
 Nominal current : 800 A
 P-Q creeoage distance : 114 mm
 M-N creepage distance : 80mm
 Air clearance R-S : 60 mm
 Air clearance T-Z : 48mm
 Operating temperature : -40°C~+145°C (20.000 hours - IEC216)
 Dielectric test at dry conditions : 14kV 60s 50Hz
 CTI according to IEC112 : >600
 Fire - smoke behaviour:
 -Accordint to UL94 : VO
 -According to NFF16-101 and 16-102 : Griglia 4/ Grid 4
 Maximum torque on terminals : 50Nm
 Maximum torque on M5 thread : 6 Nm
 Insulating material : Fiber-glass reinforced thermosetting resin
 Seal material : Para rubber
 Electroconductive material : Silver coated electrolytic copper
 Insulator weight type 1 840 grammi
 Insulator weight type 2 1170 grammi

DEFINIZIONI SECONDO CEI EN 50124-1

PARTE ESTERNA / OUTDOOR SIDE			PARTE INTERNA / INDOOR SIDE		
TENSIONE ISOLAMENTO ASSEGNATA UNm [kV] RATED INSULATION VOLTAGE UNm [kV]	CATEGORIA SOVRATENSIONI OVERVOLTAGE CATEGORY	GRADO INQUINAMENTO POLLUTION DEGREE	TENSIONE ISOLAMENTO ASSEGNATA UNm [kV] RATED INSULATION VOLTAGE UNm [kV]	CATEGORIA SOVRATENSIONI OVERVOLTAGE CATEGORY	GRADO INQUINAMENTO POLLUTION DEGREE
2,200	OV4	PD4	< 1,600	OV4	PD4
< 3,700	OV4	PD3	< 3,000	OV4	PD3
2,280	OV3	PD4	1,600	OV3	PD4
< 3,700	OV3	PD3	< 3,000	OV3	PD3

					Quote (mm) senza indicazione di tolleranza secondo UNI EN 22768-1 grado: <input type="checkbox"/> Fine <input checked="" type="checkbox"/> Media <input type="checkbox"/> Grossolana <input type="checkbox"/> Molto grossolana Quotes (mm) without any tolerance indication are according to UNI EN 22768-1 std's: <input type="checkbox"/> Fine <input checked="" type="checkbox"/> Medium <input type="checkbox"/> Coarse <input type="checkbox"/> Very coarse				
Disegno di proprietà della ISOLEX che si riserva tutti i diritti di legge / All rights pertaining to this drawing are reserved for ISOLEX									
Cliente Customer				N. Ordine P. Order		 Scala Scale 1:2 File ID10058		Codice Code	
Conferma Acknowledg.						Revisione Revision 00		A3	
00 GM VELLUTINI 31/08/05				Ricavato da DT47726		 ISOLEX Italy		Foglio Sheet 2 di of 2	
Rev. Disegnato Drawn Controllato Check Approvato Approved Data Date Descrizione Description								Disegno N. - Dwg. No. ID10058	