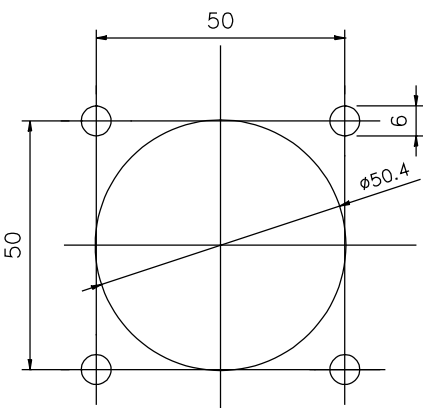
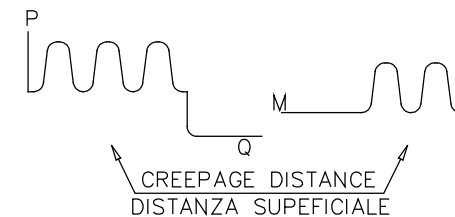
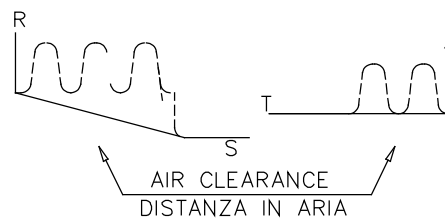


DIMA DI FORATURA PER IL MONTAGGIO
HOLES ON THE FRAME FOR FASTENING

PROFONDITA' UTILE 6mm
WORKING DEPTH 6mm



ERRORE MAX. DI PLANARITA' SULLA
SUPERFICIE DI FISSAGGIO = 0.5
MAX. PLANARITY ERROR ON FIXING
SURFACE = 0.5



NOTA - DATI TECNICI VEDI FOGLIO 2
NOTE - TECHNICAL DATA SEE SHEET 2

					Quote (mm) senza indicazione di tolleranza secondo UNI EN 22768-1 grado: <input type="checkbox"/> Fine <input checked="" type="checkbox"/> Medio <input type="checkbox"/> Grossolano <input type="checkbox"/> Molto grossolano Quotes (mm) without any tolerance indication are according to UNI EN 22768-1 std's: <input type="checkbox"/> Fine <input checked="" type="checkbox"/> Medium <input type="checkbox"/> Coarse <input type="checkbox"/> Very coarse				
					Disegno di proprietà della ISOLEX che si riserva tutti i diritti di legge / All rights pertaining to this drawing are reserved for ISOLEX				
		Cliente Customer		N. Ordine P. Order		Scala Scale 1:2		Codice Code 312123600	
		Conferma Acknowlegd.				File ID10177		Revisione Revision 00 A3	
		Emissione		ISOLEX Milano Italy		Descrizione - Description DIMENSIONI DI INGOMBRO ISOLATORE PASSANTE 3kV CON BARRA IN RAME Ø26-LUNGHEZZA 240 -4fori11 3kV BUSHING COPPERBAR Ø26 OVERALL DIMENSIONS LENGTH 240 -4fori11		Foglio Sheet 1 of 2	
00	GM	VELLUTINI	29/08/18					Disegno N. - Dwg. No. ID10177	
Rev.	Disegnato Drawn	Controllato Check	Approvato Approved	Data Date	Descrizione Description				

ACAD

DATI TECNICI

TECHNICAL DATA

Isolatore adatto per applicazioni ferroviarie
 Tensione nominale di lavoro : 3 kV
 Tensione massima di riferimento per l'isolatore : 4.5 kV
 Corrente nominale : 800 A
 Distanza superficiale P-Q : 114 mm
 Distanza superficiale M-N : 80mm
 Distanza in aria R-S : 60 mm
 Distanza in aria T-Z : 48mm
 Temperatura di esercizio : -40°C~+145°C (20.000 ore - IEC216)
 Tensione di prova a secco : 14kV 60s 50Hz
 CTI secondo IEC112 : >600
 Comportamento fuoco-fumi:
 -Secondo UL94 : VO
 -Secondo NFF16-101 e 16-102 : Griglia 4/ Grid 4
 Coppia torcente massima applicabile sui terminali : 50Nm
 Coppia torcente massima applicabile sui filetti M5 : 6 Nm
 Materiale isolante Resina termoindurente rinforzata con fibre di vetro
 Materiale guarnizione: Gomma para
 Materiale conduttore Rame elettrolitico argentato
 Peso isolatore 1150 grammi

Insulator suitable for traction application
 Nominal work voltage : 3 kV
 Maximum working voltage : 4.5 kV
 Nominal current : 800 A
 P-Q creeoage distance : 114 mm
 M-N creepage distance : 80mm
 Air clearance R-S : 60 mm
 Air clearance T-Z : 48mm
 Operating temperature : -40°C~+145°C (20.000 hours - IEC216)
 Dielectric test at dry conditions : 14kV 60s 50Hz
 CTI according to IEC112 : >600
 Fire - smoke behaviour:
 -Accordint to UL94 : VO
 -According to NFF16-101 and 16-102 : Griglia 4/ Grid 4
 Maximum torque on terminals : 50Nm
 Maximum torque on M5 thread : 6 Nm
 Insulating material : Fiber-glass reinforced thermosetting resin
 Seal material : Para rubber
 Electroconductive material : Silver coated electrolytic copper
 Insulator weigh 1150 grammi

DEFINIZIONI SECONDO CEI EN 50124-1

PARTE ESTERNA / OUTDOOR SIDE			PARTE INTERNA / INDOOR SIDE		
TENSIONE ISOLAMENTO ASSEGNATA UNm [kV] RATED INSULATION VOLTAGE UNm [kV]	CATEGORIA SOVRATENSIONI OVERVOLTAGE CATEGORY	GRADO INQUINAMENTO POLLUTION DEGREE	TENSIONE ISOLAMENTO ASSEGNATA UNm [kV] RATED INSULATION VOLTAGE UNm [kV]	CATEGORIA SOVRATENSIONI OVERVOLTAGE CATEGORY	GRADO INQUINAMENTO POLLUTION DEGREE
2,200	OV4	PD4	< 1,600	OV4	PD4
< 3,700	OV4	PD3	< 3,000	OV4	PD3
2,280	OV3	PD4	1,600	OV3	PD4
< 3,700	OV3	PD3	< 3,000	OV3	PD3

					Quote (mm) senza indicazione di tolleranza secondo UNI EN 22768-1 grado: <input type="checkbox"/> Fine <input checked="" type="checkbox"/> Medio <input type="checkbox"/> Grossolano <input type="checkbox"/> Molto grossolano Quotes (mm) without any tolerance indication are according to UNI EN 22768-1 std's: <input type="checkbox"/> Fine <input checked="" type="checkbox"/> Medium <input type="checkbox"/> Coarse <input type="checkbox"/> Very coarse						
Disegno di proprietà della ISOLEX che si riserva tutti i diritti di legge / All rights pertaining to this drawing are reserved for ISOLEX											
Cliente Customer Conferma Acknowledg.				N. Ordine P. Order				Scala Scale 1:2 File ID10177		Codice Code 312123600 Revisione Revision 00 A3	
				Descrizione - Description DIMENSIONI DI INGOMBRO ISOLATORE PASSANTE 3kV CON BARRA IN RAME Ø26-LUNGHEZZA 240 -4fori11 3kV BUSHING COPPERBAR Ø26 OVERALL DIMENSIONS LENGTH 240 -4fori11						Foglio Sheet 2 di 2 Disegno N. - Dwg. No. ID10177	
00	GM	VELLUTINI	29/08/18	Emissione							
Rev.	Disegnato Drawn	Controllato Check	Approvato Approved	Data Date	Descrizione Description						

A

B

C

D

E

F

ACAD