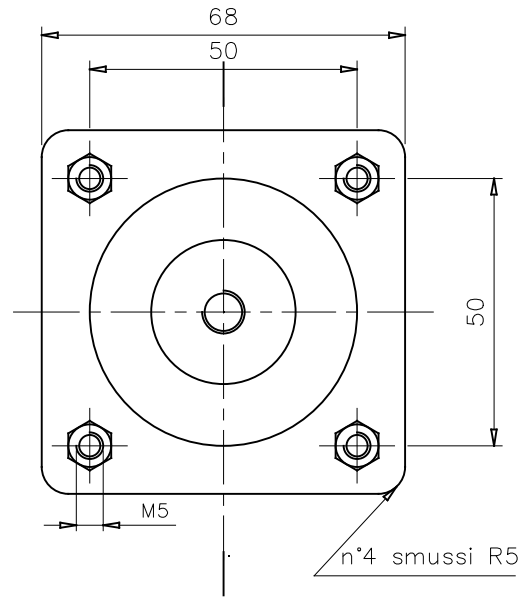
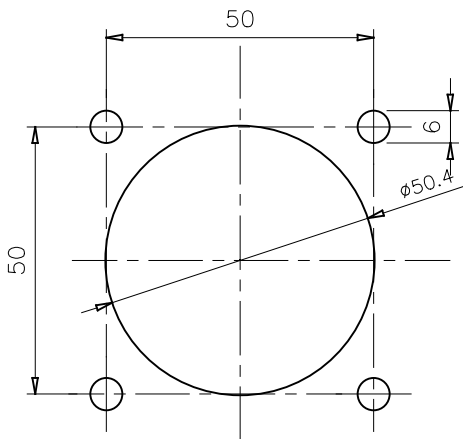
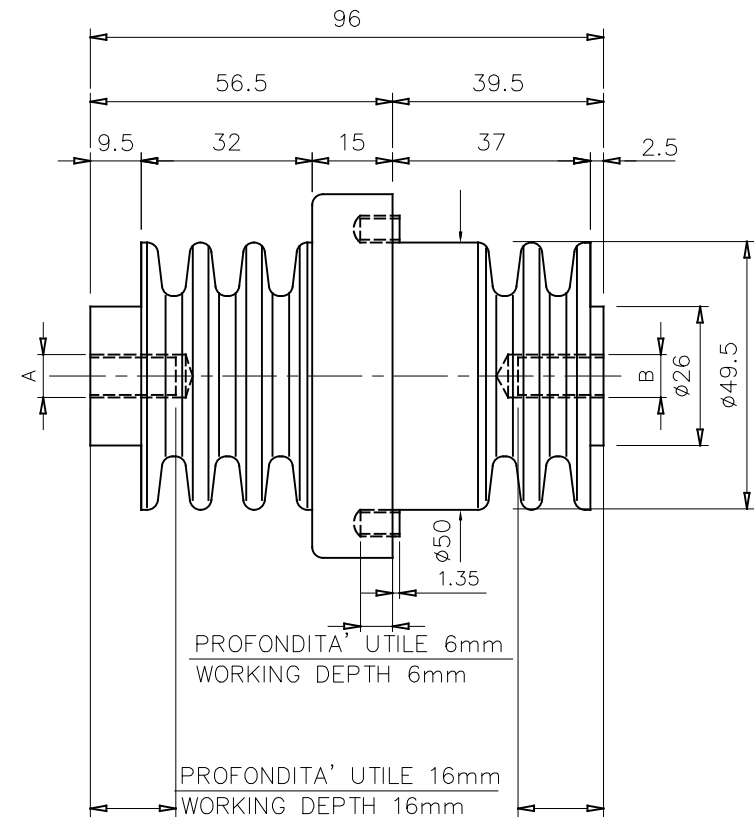


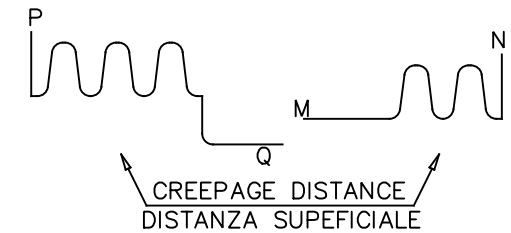
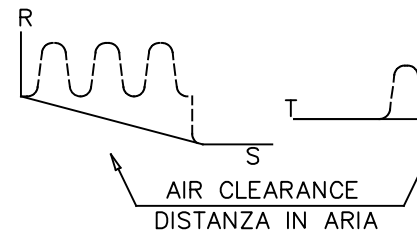
DIMA DI FORATURA PER IL MONTAGGIO
HOLES ON THE FRAME FOR FASTENING



ERRORE MAX. DI PLANARITA' SULLA
SUPERFICIE DI FISSAGGIO = 0.5
MAX. PLANARITY ERROR ON FIXING
SURFACE = 0.5



CODICE	A	B
312106103	M8	M8
312112703	M10	M10
312112713	M12	M12
312109303	M14	M14
312112723	M16	M16



NOTA - DATI TECNICI VEDI FOGLIO 2
NOTE - TECHNICAL DATA SEE SHEET 2

Rev.	Disegnato Drawn	Controllato Check	Approvato Approved	Data Date	Descrizione Description	Quote (mm) senza indicazione di tolleranza secondo UNI EN 22768-1 grado: Quotes (mm) without any tolerance indication are according to UNI EN 22768-1 std's:		<input type="checkbox"/> Fine <input checked="" type="checkbox"/> Media <input type="checkbox"/> Grossolana <input type="checkbox"/> Molto grossolana Fine Medium Coarse Very coarse	
03	GM		VELLUTINI	18/09/08	Aggiunta tabella per altri fori filettati	Disegno di proprietà della ISOLEX che si riserva tutti i diritti di legge / All rights pertaining to this drawing are reserved for ISOLEX		Cliente Customer N. Ordine P. Order File ID10057/3	
02	GM		VELLUTINI	31/01/07	Modificata dicitura coppia sulla barra	Scala Scale 1:2 Codice Code VEDITABELLA		Revision Revision 03 Foglio Sheet 1 di of 2	
01	GM		VELLUTINI	28/11/05	Aggiunto peso dell'isolatore	Descrizione - Description DIMENSIONI DI INGOMBRO ISOLATORE PASSANTE 3kV CON BARRA IN RAME Ø26 3kV BUSHING COPPERBAR Ø26 OVERALL DIMENSIONS		Disegno N. - Dwg. No. ID10057/3	
00	GM		VELLUTINI	05/08/05	Emissione / Issue	ISOLEX Milano Italy			

DATI TECNICI

Isolatore adatto per applicazioni ferroviarie	
Tensione nominale di lavoro	: 3 kV (0V3 - PD4)
Tensione massima di riferimento per l'isolatore	: 4.5 kV
Corrente nominale	: 800 A
Distanza superficiale P-Q	: 114 mm
Distanza superficiale M-N	: 80mm
Distanza in aria R-S	: 60 mm
Distanza in aria T-Z	: 48mm
Temperatura di esercizio	: -40°C~+180°C (20.000 ore - IEC216) +200°C (2.000 ore - IEC216)
Tensione di prova a secco	: 14kV 60s 50Hz
CTI secondo IEC112	: >600
Comportamento fuoco-fumi:	
-Secondo UL94	: VO
-Secondo NFF16-101 e 16-102	: Griglia 4/ Grid 4
Coppia torcente massima applicabile sulla barra di rame	: 50Nm
Coppia torcente massima applicabile sui filetti M5	: 6 Nm
Materiale isolante	Resina epossidica
Materiale guarnizione:	Gomma para
Materiale conduttore	Rame elettrolitico argentato
Peso isolatore	700 grammi

TECHNICAL DATA

Insulator suitable for traction application	
Nominal work voltage	: 3 kV (0V3 - PD4)
Maximum working voltage	: 4.5 kV
Nominal current	: 800 A
P-Q creepage distance	: 114 mm
M-N creepage distance	: 80mm
Air clearance R-S	: 60 mm
Air clearance T-Z	: 48mm
Operating temperature	: -40°C~+180°C (20.000 hours - IEC216) +200°C (2.000 ore - IEC216)
Dielectric test at dry conditions	: 14kV 60s 50Hz
CTI according to IEC112	: >600
Fire - smoke behaviour:	
-According to UL94	: VO
-According to NFF16-101 and 16-102	: Griglia 4/ Grid 4
Maximum torque on the copper bar	: 50Nm
Maximum torque on M5 thread	: 6 Nm
Insulating material	: Epoxy resin
Seal material	: Para rubber
Electroconductive material	: Silver coated electrolytic copper
Insulator weight	700 grammi

					Quote (mm) senza indicazione di tolleranza secondo UNI EN 22768-1 grado: <input type="checkbox"/> Fine <input checked="" type="checkbox"/> Media <input type="checkbox"/> Grossolana <input type="checkbox"/> Molto grossolana Quotes (mm) without any tolerance indication are according to UNI EN 22768-1 std's: <input type="checkbox"/> Fine <input checked="" type="checkbox"/> Medium <input type="checkbox"/> Coarse <input type="checkbox"/> Very coarse				
Disegno di proprietà della ISOLEX che si riserva tutti i diritti di legge / All rights pertaining to this drawing are reserved for ISOLEX									
03	GM		VELLUTINI	18/09/08	Aggiunta tabella per altri fori filettati	Cliente Customer		Scala Scale 1:2	Codice Code VEDITABELLA
02	GM		VELLUTINI	31/01/07	Modificata dicitura coppia sulla barra	Conferma Acknowledg.	N. Ordine P. Order	File ID10057/3	Revisione Revision 03 A3
01	GM		VELLUTINI	28/11/05	Aggiunto peso dell'isolatore		Descrizione - Description DIMENSIONI DI INGOMBRO ISOLATORE PASSANTE 3kV CON BARRA IN RAME Ø26 3kV BUSHING COPPERBAR Ø26 OVERALL DIMENSIONS		Foglio Sheet 2 di 2 of 2
00	GM		VELLUTINI	05/08/05	Emissione / Issue				Disegno N. - Dwg. No. ID10057/3
Rev.	Disegnato Drawn	Controllato Check	Approvato Approved	Data Date	Descrizione Description				