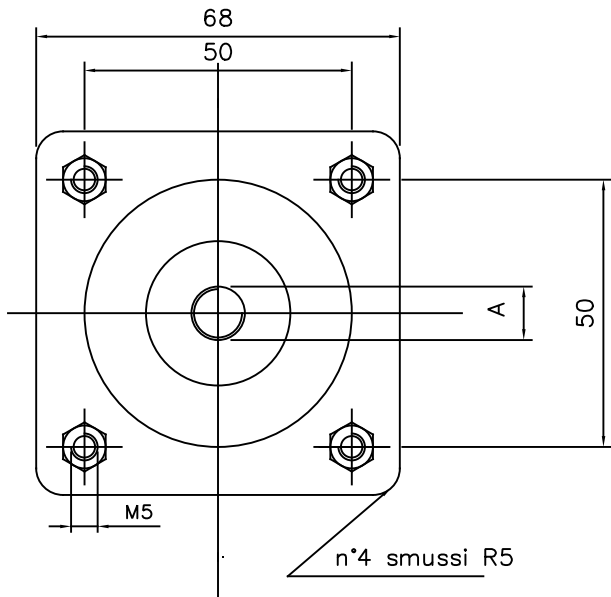
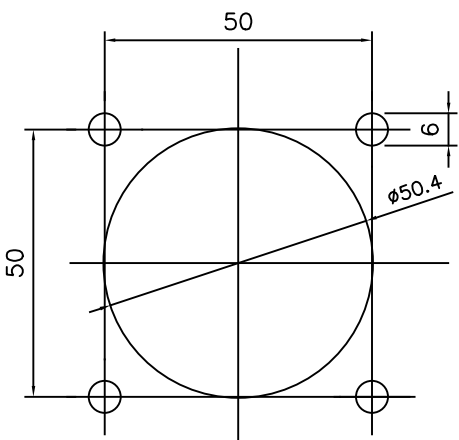


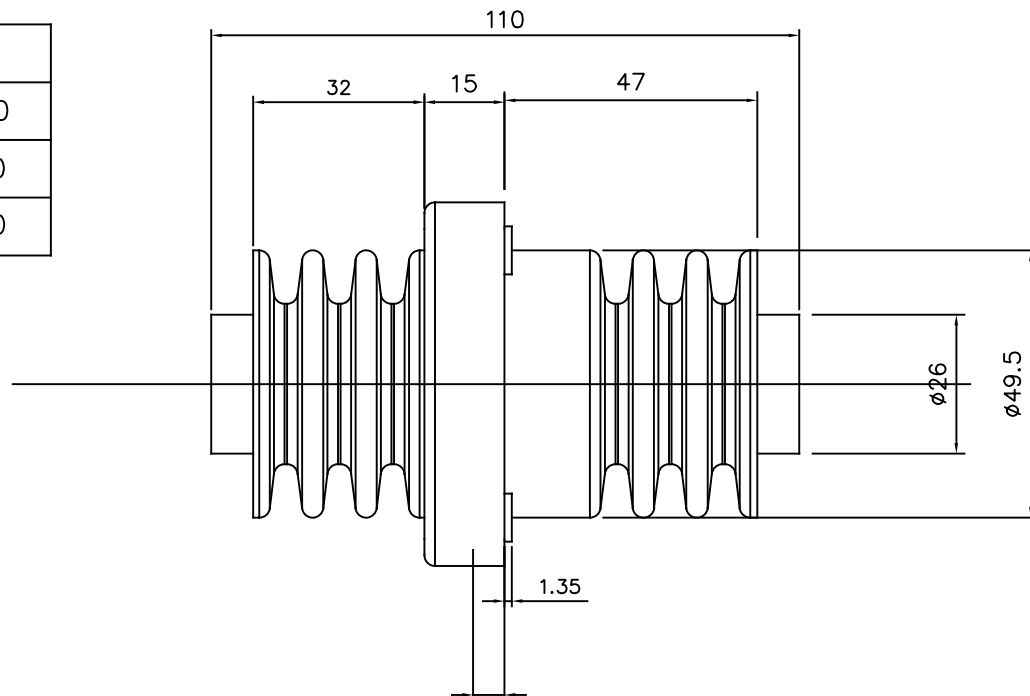
A	Codice Code
M8	312118700
M10	312118710
M12	312118720



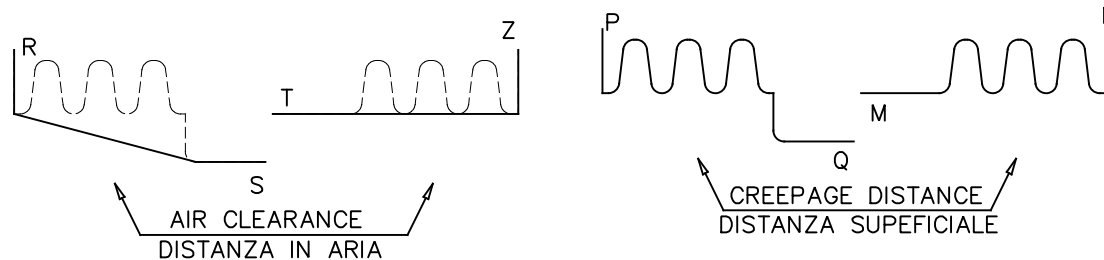
DIMA DI FORATURA PER IL MONTAGGIO
HOLES ON THE FRAME FOR FASTENING



ERRORE MAX. DI PLANARITA' SULLA
SUPERFICIE DI FISSAGGIO = 0.5
MAX. PLANARITY ERROR ON FIXING
SURFACE = 0.5



PROFONDITA' UTILE 6mm
WORKING DEPTH 6mm



NOTA - DATI TECNICI VEDI FOGLIO 2
NOTE - TECHNICAL DATA SEE SHEET 2

Quote (mm) senza indicazione di tolleranza secondo UNI EN 22768-1 grado: Fine Media Grossolana Molto grossolana
Quotes (mm) without any tolerance indication are according to UNI EN 22768-1 std's: Fine Medium Coarse Very coarse

Disegno di proprietà della ISOLEX che si riserva tutti i diritti di legge / All rights pertaining to this drawing are reserved for ISOLEX

Cliente Customer	Scala Scale 1:2	Codice Code VEDITABELLA
Conferma Acknowledg.	File ID10146	Revisione Revision 00
N. Ordine P. Order		Foglio Sheet 1 di 2 of 2

	Descrizione - Description DIMENSIONI DI INGOMBRO ISOLATORE PASSANTE 3kV CON BARRA IN RAME Ø26 - SERIE 4A 3KV BUSHING COPPERBAR Ø26 OVERALL DIMENSIONS SERIES 4A		Disegno N. - Dwg. No. ID10146
	Emissione/Issue 00 GM VELLUTINI 18/04/17		

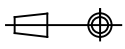

00	GM	VELLUTINI	18/04/17	Emissione/Issue
Rev.	Disegnato Drawn	Controllato Check	Approvato Approved	Data Date

DATI TECNICI

TECHNICAL DATA

Isolatore adatto per applicazioni ferroviarie
 Tensione nominale di lavoro : 3 kV
 Tensione massima di riferimento per l'isolatore : 4.5 kV
 Corrente nominale : 800 A
 Distanza superficiale P-Q : 114 mm
 Distanza superficiale M-N : 105mm
 Distanza in aria R-S : 60 mm
 Distanza in aria T-Z : 58mm
 Temperatura di esercizio : -40°C~+145°C (20.000 ore - IEC216)
 Tensione di prova a secco : 14kV 60s 50Hz
 CTI secondo IEC112 : >600
 Comportamento fuoco-fumi:
 -Secondo UL94 : VO
 -Secondo NFF16-101 e 16-102 : Griglia 4/ Grid 4
 Coppia torcente massima applicabile sui terminali : 50Nm
 Coppia torcente massima applicabile sui filetti M5 : 6 Nm
 Materiale isolante Resina termoindurente rinforzata con fibre di vetro
 Materiale guarnizione: Gomma para
 Materiale conduttore Rame elettrolitico argentato
 Peso isolatore 940 grammi

Insulator suitable for traction application
 Nominal work voltage : 3 kV
 Maximum working voltage : 4.5 kV
 Nominal current : 800 A
 P-Q creeoage distance : 114 mm
 M-N creepage distance : 105mm
 Air clearance R-S : 60 mm
 Air clearance T-Z : 58mm
 Operating temperature : -40°C~+145°C (20.000 hours - IEC216)
 Dielectric test at dry conditions : 14kV 60s 50Hz
 CTI according to IEC112 : >600
 Fire - smoke behaviour:
 -Accordint to UL94 : VO
 -According to NFF16-101 and 16-102 : Griglia 4/ Grid 4
 Maximum torque on terminals : 50Nm
 Maximum torque on M5 thread : 6 Nm
 Insulating material : Fiber-glass reinforced thermosetting resin
 Seal material : Para rubber
 Electroconductive material : Silver coated electrolytic copper
 Insulator weight 940 grammi

					Quote (mm) senza indicazione di tolleranza secondo UNI EN 22768-1 grado: <input type="checkbox"/> Fine <input checked="" type="checkbox"/> Media <input type="checkbox"/> Grossolana <input type="checkbox"/> Molto grossolana Quotes (mm) without any tolerance indication are according to UNI EN 22768-1 std's: <input type="checkbox"/> Fine <input checked="" type="checkbox"/> Medium <input type="checkbox"/> Coarse <input type="checkbox"/> Very coarse					
Disegno di proprietà della ISOLEX che si riserva tutti i diritti di legge / All rights pertaining to this drawing are reserved for ISOLEX										
Cliente Customer			N. Ordine P. Order		 Scala Scale 1:2 File ID10146		Codice Code		Revisione Revision 00 A3	
Conferma Acknowledg.			 Descrizione - Description DIMENSIONI DI INGOMBRO ISOLATORE PASSANTE 3kV CON BARRA IN RAME Ø26 - SERIE 4A 3KV BUSHING COPPERBAR Ø26 OVERALL DIMENSIONS SERIES 4A		Foglio Sheet 2 di 2		Disegno N. - Dwg. No.		ID10146	
00	GM		VELLUTINI	18/04/17	Emissione/Issue					
Rev.	Disegnato Drawn	Controllato Check	Approvato Approved	Data Date	Descrizione Description					