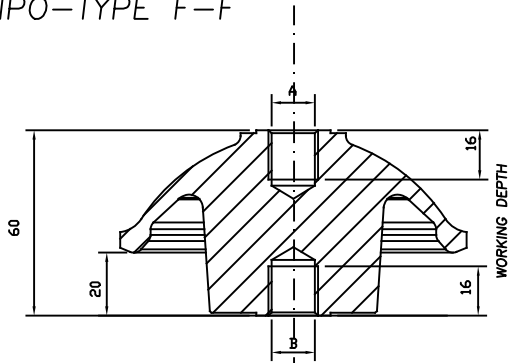
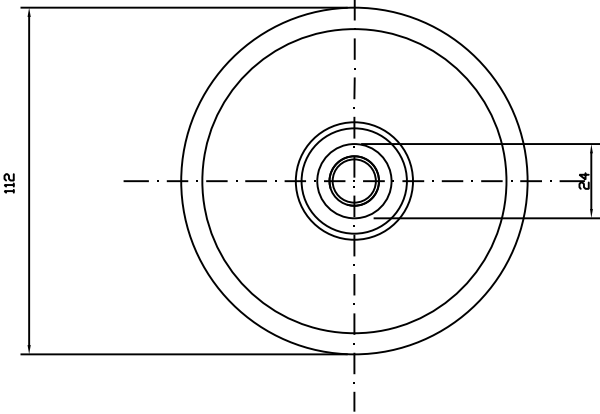
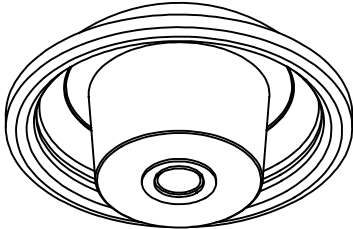



TIPO-TYPE F-F



| DATI TECNICI / TECHNICAL DATA | |
|---|--|
| Lunghezza linea di fuga Creepage line length | 150 mm |
| Temperatura di esercizio Operating temperature | min. -50°C max. +400°C — continuativo continuous |
| Tensione di prova a secco Dielectric test at dry conditions | 35kV-60s-50Hz |
| Carico massimo nelle condizioni di prova prescritte da EN 61373 Maximum load according to test conditions required by EN 61373 | ≥ 275 N |
| Carico di rottura a flessione Flexural strength | P ≥ 7000 N |
| Carico di rottura a trazione Maximum tensile strength | ≥ 28000 N |
| Coppia di rottura a torsione Torsion rupture torque | ≥ 140 Nm |
| Carico di rottura a compressione Maximum compressive strength | ≥ 50000 N |



| A | B | Materiali usati Threaded insert materials | Codici Code | Coppia di serraggio max sui filetti Max tightening torque on the threads | Peso Weight |
|-----|-----|--|----------------|---|----------------|
| M14 | M14 | AISI 303/304 | 314531663 | 95 Nm | 0,9 kg |
| M16 | M16 | AISI 303/304 | 314531773 | 125 Nm | 0,9 kg |
| | | | | | |
| | | | | | |
| | | | | | |
| | | | | | |
| | | | | | |
| | | | | | |
| | | | | | |
| | | | | | |

| | | | | | | | | | | | | | | | | | | | | | | | | | |
|----------------------|-----------------|--------------------|-----------|--|--|-----------|--|-----------|--|----------|--|--------------------|--|---------|--|-------------|--|-----------|--|---|--|---|--|---|--|
| | | | | Disegno di proprietà della ISOLEX che si riserva tutti i diritti di legge / All rights pertaining to this drawing are reserved for ISOLEX | | | | | | | | | | | | | | | | | | | | | |
| Conferma Acknowledg. | | - | | Disegnato Drawn | | GM | | Data Date | | 18/09/19 | | Scala Scale | | 1:1 | | | | | | | | | | | |
| Cliente Customer | | - | | Approvato Approved | | VELLUTINI | | Data Date | | 18/09/19 | | Revisione Revision | | 2 | | 3 | | 4 | | 5 | | 6 | | 7 | |
| N. Ordine P. Order | | - | | Controllato Checked | | VELLUTINI | | Data Date | | 18/09/19 | | File Disk | | ID10221 | | Codice Code | | SEE_TABLE | | | | | | | |
| | | | |  Descrizione - Description ISOLATORE MICA-VETRO PORTANTE GOLE H=60mm - V112 BEARING MICA-GLASS INSULATOR GROOVER H=60mm- V112 | | | | | | | | | | | | | | | | | | | | | |
| | | | | Foglio Sheet 1 di of 1 Disegno N. - Dwg. No. ID10221 | | | | | | | | | | | | | | | | | | | | | |
| Rev. | Disegnato Drawn | Approvato Approved | Data Date | | | | | | | | | | | | | | | | | | | | | | |