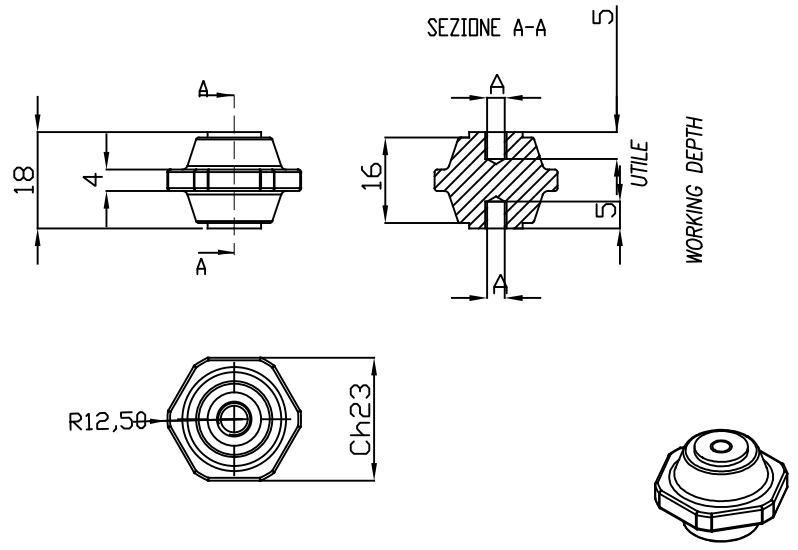


DATI TECNICI TECHNICAL DATA



Lunghezza linea di fuga _____ 24 mm
 Creepage line length
 Superficie siliconata
 Silicon coated surface
 Temperatura di esercizio min. -60°C
 Operating temperature max +400°C

Tensione di prova a secco _____ 10kV-60s-50Hz
 Dielectric test at dry conditions
 Peso _____ 50 gr.
 Weight

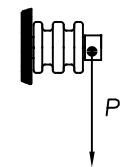
Carico massimo nelle condizioni di prova prescritte da EN 61373 _____ ≥75 N
 Maximum load according to test conditions required by EN 61373

Coppia di rottura a torsione _____ ≥12 Nm
 Torsion rupture torque

Carico di rottura a flessione _____ P ≥ 330 N
 Flexural strength

Carico di rottura a trazione _____ ≥1500 N
 Maximum tensile strength

Carico di rottura a compressione _____ ≥10000 N
 Maximum compressive strength



A	Materiali usati Threaded insert materials	Codici Code	Coppia di serraggio max sui filetti Max tightening torque on the threads	Disponibilità Availability
M4	Acciaio INOX AISI 303/304 Steel INOX AISI 303/304	314A11003	2 Nm	Solo su richiesta On request only
M5	Acciaio INOX AISI 303/304 Steel INOX AISI 303/304	314A11113	4 Nm	Solo su richiesta On request only
M6	Acciaio INOX AISI 303/304 Steel INOX AISI 303/304	314A11223	6 Nm	Solo su richiesta On request only

Conform: EN45545 - NF F 16-101 & NF F 16-102

0	GM	15/11/19	EMISSIONE/ISSUE	
Rev.	Disegnato Drawn	Approvato Approved	Data Date	Descrizione Description

Disegno di proprietà della ISOLEX che si riserva tutti i diritti di legge / All rights pertaining to this drawing are reserved for ISOLEX

Conferma Acknowledg.	-	Disegnato Drawn	GM	Data Date	15/11/19	Scala Scale	1:1					
Cliente Customer	-	Approvato Approved	VELLUTINI	Data Date	15/11/19	Revisione Revision	1	2	3	4	5	6
N. Ordine P. Order	-	Controllato Checked		Data Date		File Disk	--	Codice Code		VEDI_TABELLA		

ISOLEX
Milano Italy

Descrizione - Description

ISOLATORE MICA-VETRO PORTANTE
 H=18mm FF
BEARING MICA-GLASS INSULATOR
 H=18 mm FF

Foglio
Sheet

1 di
of

1

Disegno N. - Dwg. No.

ID10202