

DATI TECNICI TECHNICAL DATA

Lunghezza linea di fuga _____ 32 mm
 Creepage line length
 Superficie siliconata
 Silicon coated surface
 Temperatura di esercizio min. -50°C
 Operating temperature max +400°C

Tensione di prova a secco _____ 12kV-60s-50Hz
 Dielectric test at dry conditions
 Peso _____ 50 gr.
 Weight

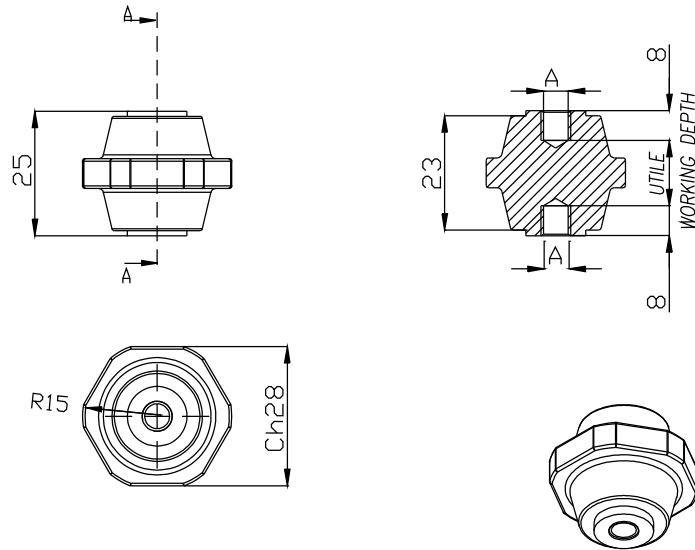
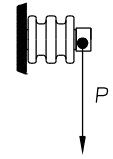
Carico massimo nelle condizioni di prova prescritte da EN 61373 _____ ≥ 75 N
 Maximum load according to test conditions required by EN 61373

Coppia di rottura a torsione _____ ≥ 12 Nm
 Torsion rupture torque

Carico di rottura a flessione _____ $P \geq 2200$ N
 Flexural strength

Carico di rottura a trazione _____ ≥ 8000 N
 Maximum tensile strength

Carico di rottura a compressione _____ ≥ 25000 N
 Maximum compressive strength



A	Materiali usati Threaded insert materials	Codici Code	Ref. Cat.	Disponibilità Availability
M6	Acciaio INOX AISI 303/304 Steel INOX AISI 303/304	314011223		Solo su richiesta On request only
M8	Acciaio INOX AISI 303/304 Steel INOX AISI 303/304	314011333	MV 25 E	Solo su richiesta On request only

Conform: EN45545 - NF F 16-101 & NF F 16-102

Disegno di proprietà della ISOLEX che si riserva tutti i diritti di legge / All rights pertaining to this drawing are reserved for ISOLEX												
Conferma Acknowledg.	-	Disegnato Drawn	GM	Data Date	18/09/19	Scala Scale	1:1					
Cliente Customer	-	Approvato Approved	VELLUTINI	Data Date	18/09/19	Revisione Revision	1	2	3	4	5	6
N. Ordine P. Order	-	Controllato Checked		Data Date		File Disk	ID10200	Codice Code		VEDI_TABELLA		
Descrizione - Description ISOLATORE MICA-VETRO PORTANTE H=25mm BEARING MICA-GLASS INSULATOR H=25 mm							Foglio Sheet		1 di of 1			
							Disegno N. - Dwg. No.		ID10200			

Rev.	Disegnato Drawn	Approvato Approved	Data Date	Descrizione Description