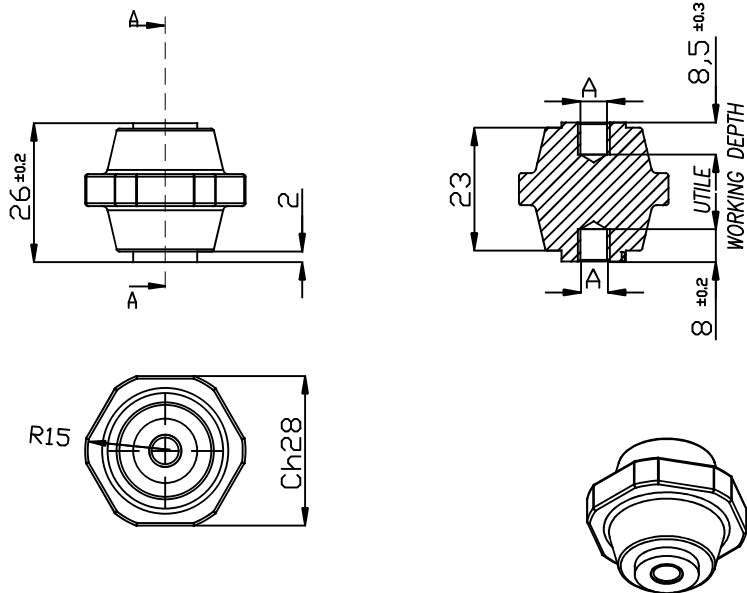


SEZIONE A-A



DATI TECNICI
TECHNICAL DATA

Lunghezza linea di fuga _____ 32 mm
 Creepage line length
 Superficie siliconata
 Silicon coated surface
 Temperatura di esercizio min. -50°C
 Operating temperature max +400°C

Tensione di prova a secco _____ 12kV-60s-50Hz
 Dielectric test at dry conditions
 Peso _____ 50 gr.
 Weight

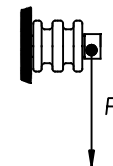
Carico massimo nelle condizioni di prova prescritte da EN 61373 _____ ≥75 N
 Maximum load according to test conditions required by EN 61373

Coppia di rottura a torsione _____ ≥12 Nm
 Torsion rupture torque

Carico di rottura a flessione _____ P ≥ 2200 N
 Flexural strength

Carico di rottura a trazione _____ ≥8000 N
 Maximum tensile strength

Carico di rottura a compressione _____ ≥25000 N
 Maximum compressive strength



A	Materiali usati Threaded insert materials	Codici Code	Ref. Cat.	Disponibilità Availability
M6	Acciaio INOX AISI 303/304 Steel INOX AISI 303/304	314711223	MV 26 D	Solo su richiesta On request only
M8	Acciaio INOX AISI 303/304 Steel INOX AISI 303/304	314711333	MV 26 F	Solo su richiesta On request only

Conform: EN45545 - NF F 16-101 & NF F 16-102

Rev.	Disegnato Drawn	Approvato Approved	Data Date	Descrizione Description
1	GM		14/06/18	changed insert depth
0	GM		21/03/18	EMISSIONE/ISSUE

Disegno di proprietà della ISOLEX che si riserva tutti i diritti di legge / All rights pertaining to this drawing are reserved for ISOLEX

Conferma Acknowledg.	-	Disegnato Drawn	GM	Data Date	21/03/18	Scala Scale	1:1					
Cliente Customer	-	Approvato Approved	VELLUTINI	Data Date	21/03/18	Revisione Revision	①	2	3	4	5	6
N. Ordine P. Order	-	Controllato Checked		Data Date		File Diak	ID10172	Codice Code		VEDI_TABELLA		

ISOLEX
Milano Italy

Descrizione - Description
ISOLATORE MICA-VETRO PORTANTE
 H=26mm
BEARING MICA-GLASS INSULATOR
 H=26 mm

Foglio
Sheet 1 di
of 1
 Disegno N. - Dwg. No.
ID10172