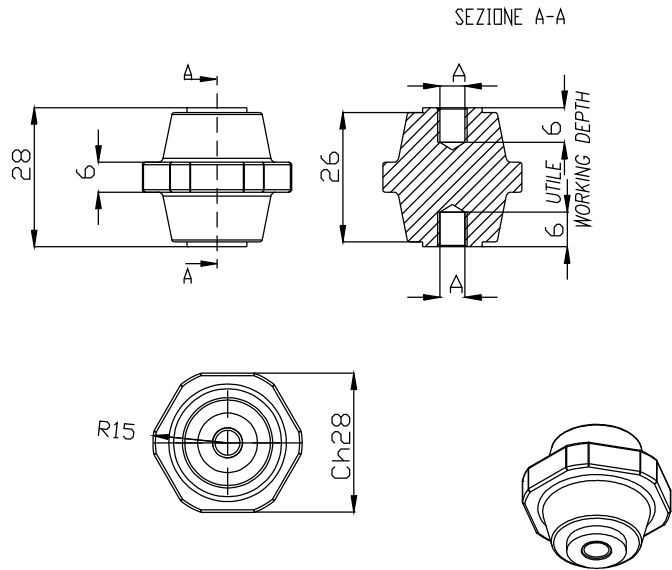


DATI TECNICI
TECHNICAL DATA



Lunghezza linea di fuga _____ 36 mm
 Creepage line length
 Superficie siliconata
 Silicon coated surface
 Temperatura di esercizio min. -50°C
 Operating temperature max +400°C

Tensione di prova a secco _____ 12kV-60s-50Hz
 Dielectric test at dry conditions
 Peso _____ 50 gr.
 Weight

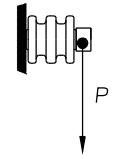
Carico massimo nelle condizioni di prova prescritte da EN 61373 _____ ≥75 N
 Maximum load according to test conditions required by EN 61373

Coppia di rottura a torsione _____ ≥12 Nm
 Torsion rupture torque

Carico di rottura a flessione _____ $P \geq 2200$ N
 Flexural strength

Carico di rottura a trazione _____ ≥8000 N
 Maximum tensile strength

Carico di rottura a compressione _____ ≥25000 N
 Maximum compressive strength



Conform: EN45545 - NF F 16-101 & NF F 16-102

Tensione di scarica superficiale _____ 13kV-60s-50Hz
 Arc over voltage at dry surface

Tensione di perforazione _____ 16kV-60s-50Hz
 Breackdown voltage

Resistenza di perforazione _____ ≥10⁶ MΩ
 Insulation resistance

A	Materiali usati Threaded insert materials	Codici Code	Ref. Cat.	Disponibilità Availability
M6	Acciaio INOX AISI 303/304 Steel INOX AISI 303/304	314111223	MV 28 F	Solo su richiesta On request only
M8	Acciaio INOX AISI 303/304 Steel INOX AISI 303/304	314111333	MV 28 E	Solo su richiesta On request only

Disegno di proprietà della ISOLEX che si riserva tutti i diritti di legge / All rights pertaining to this drawing are reserved for ISOLEX

Conferma Acknowledg.	-	Disegnato Drawn	GM	Data Date	21/06/23	Scala Scale	1:1						
Cliente Customer	-	Approvato Approved	RIZZI	Data Date	21/06/23	Revisione Revision	1	2	3	4	5	6	
N. Ordine P. Order	-	Controllato Checked		Data Date		File Disk	ID10255	Codice Code		VEDI_TABELLA			
0		GM		21/03/18	EMISSIONE/ISSUE			Foglio Sheet		1 di 1			
Rev.	Disegnato Drawn	Approvato Approved	Data Date	Descrizione Description			 ISOLEX Milano Italy		Descrizione - Description ISOLATORE MICA-VETRO PORTANTE H=28mm BEARING MICA-GLASS INSULATOR H=28 mm		Disegno N. - Dwg. No. ID10255		