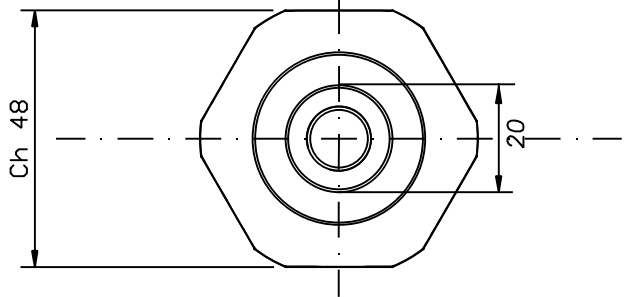
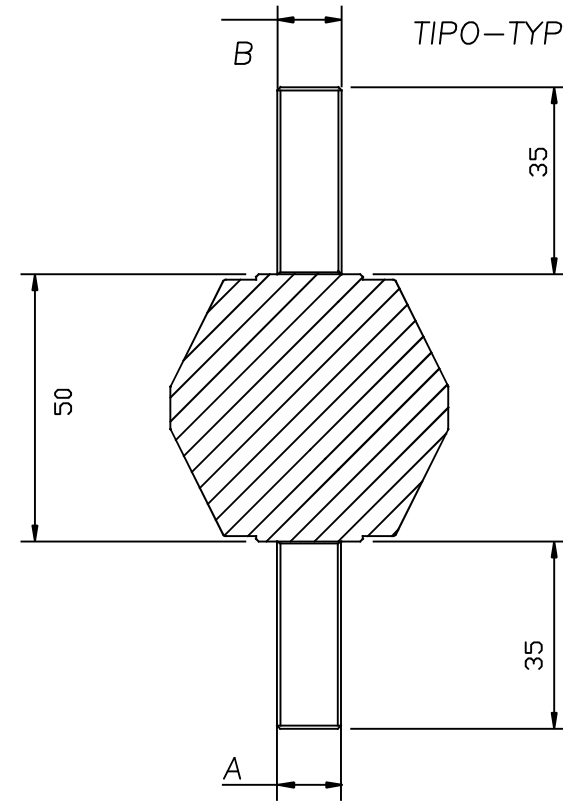
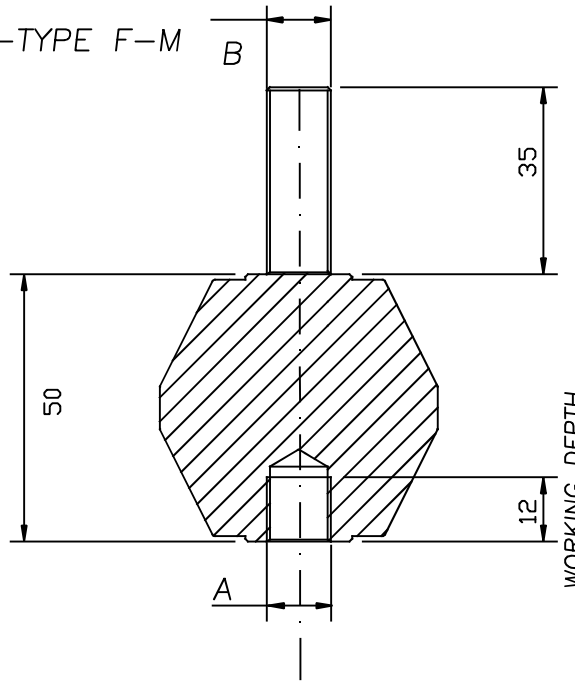
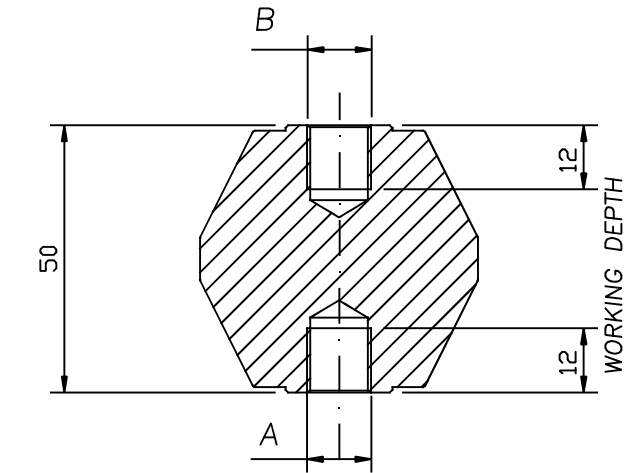


TIPO-TYPE F-F

TIPO-TYPE F-M

TIPO-TYPE M-M



DATI TECNICI / TECHNICAL DATA

Lunghezza linea di fuga _____ 65 mm
 Creepage line length

Temperatura di esercizio min. -50°C
 Operating temperature

Tensione di prova a secco _____ 22kV-60s-50Hz
 Dielectric test at dry conditions

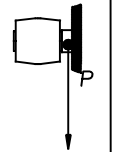
Carico massimo nelle condizioni di prova prescritte da EN 61373 _____ ≥ 275 N
 Maximum load according to test conditions required by EN 61373

Carico di rottura a flessione _____ $P \geq 4500$ N
 Flexural strength

Carico di rottura a trazione _____ ≥ 17000 N
 Maximum tensile strength

Coppia di rottura a torsione _____ ≥ 80 Nm
 Torsion rupture torque

Carico di rottura a compressione _____ ≥ 40000 N
 Maximum compressive strength



Disegno di proprietà della ISOLEX che si riserva tutti i diritti di legge / All rights pertaining to this drawing are reserved for ISOLEX

Conferma Acknowledg.	-	Disegnato Drawn	GM	Data Date	16/01/16	Scala Scale	1:1					
Cliente Customer	-	Approvato Approved	VELLUTINI	Data Date	16/01/16	Revisione Revision	2	3	4	5	6	7
N. Ordine P. Order	-	Controllato Checked	VELLUTINI	Data Date	16/01/16	File Disk	ID10124	Codice Code		VEDI_FOGLIO_2		



Descrizione - Description
ISOLATORE MICA-VETRO PORTANTE
 H=50mm - V50
BEARING MICA-GLASS INSULATOR
 H=50mm- V50

Foglio Sheet 1 di of 2
 Disegno N. - Dwg. No.
ID10124

Rev.	Disegnato Drawn	Approvato Approved	Data Date	Descrizione Description

0	1	2	3	4	5	6	7	8	9
TYPE	A	B	Materiali usati Threaded insert materials	Codici Code	Coppia di serraggio max sui filetti Max tightening torque on the threads	Peso Weight			
F-F	M 8	M 8	Acciaio tropicalizzato Fe/Zn12 Zinc electroplated steel Fe/Zn12	314411331	16 Nm	220 g			
F-F	M10	M10	Acciaio tropicalizzato Fe/Zn12 Zinc electroplated steel Fe/Zn12	314411441	32 Nm	220 g			
F-F	M12	M12	Acciaio tropicalizzato Fe/Zn12 Zinc electroplated steel Fe/Zn12	314411551	55 Nm	220 g			
F-F	M 8	M 8	AISI430	314411332	16 Nm	220 g			
F-F	M10	M10	AISI430	314411442	32 Nm	220 g			
F-F	M12	M12	AISI430	314411552	55 Nm	220 g			
F-F	M 8	M 8	AISI 303/304	314411333	16 Nm	220 g			
F-F	M10	M10	AISI 303/304	314411443	32 Nm	220 g			
F-F	M12	M12	AISI 303/304	314411553	55 Nm	220 g			
F-F	M 8	M 8	Nickle plated	314411334	16 Nm	220 g			
F-F	M10	M10	Nickel plated	314411444	32 Nm	220 g			
F-F	M12	M12	Nickel plated	314411554	55 Nm	220 g			
F-M	M 8	M 8	Acciaio tropicalizzato Fe/Zn12 Zinc electroplated steel Fe/Zn12	314413331	16 Nm	250 g			
F-M	M10	M10	Acciaio tropicalizzato Fe/Zn12 Zinc electroplated steel Fe/Zn12	314413441	32 Nm	250 g			
F-M	M12	M12	Acciaio tropicalizzato Fe/Zn12 Zinc electroplated steel Fe/Zn12	314413551	55 Nm	250 g			
F-M	M 8	M 8	AISI430	314413332	16 Nm	250 g			
F-M	M10	M10	AISI430	314413442	32 Nm	250 g			
F-M	M12	M12	AISI430	314413552	55 Nm	250 g			
F-M	M 8	M 8	AISI 303/304	314413333	16 Nm	250 g			
F-M	M10	M10	AISI 303/304	314413443	32 Nm	250 g			
F-M	M12	M12	AISI 303/304	314413553	55 Nm	250 g			
M-M	M 8	M 8	Acciaio tropicalizzato Fe/Zn12 Zinc electroplated steel Fe/Zn12	314412331	16 Nm	280 g			
M-M	M10	M10	Acciaio tropicalizzato Fe/Zn12 Zinc electroplated steel Fe/Zn12	314412441	32 Nm	280 g			
M-M	M12	M12	Acciaio tropicalizzato Fe/Zn12 Zinc electroplated steel Fe/Zn12	314412551	55 Nm	280 g			
M-M	M 8	M 8	AISI430	314412332	16 Nm	280 g			
M-M	M10	M10	AISI430	314412442	32 Nm	280 g			
M-M	M12	M12	AISI430	314412552	55 Nm	280 g			

				Disegno di proprietà della ISOLEX che si riserva tutti i diritti di legge / All rights pertaining to this drawing are reserved for ISOLEX													
				Conferma Acknowledg.	-	Disegnato Drawn	GM	Data Date	16/01/16	Scala Scale	1:1						
				Cliente Customer	-	Approvato Approved	VELLUTINI	Data Date	16/01/16	Revisione Revision	2	3	4	5	6	7	
				N. Ordine P. Order	-	Controllato Checked	VELLUTINI	Data Date	16/01/16	File Disk	ID10124	Codice Code		VEDI_TABELLA			
												Descrizione - Description ISOLATORE MICA-VETRO PORTANTE H=50mm - V50 BEARING MICA-GLASS INSULATOR H=50mm- V50				Foglio Sheet 2 of 2 Disegno N. - Dwg. No. ID10124	
Rev.	Disegnato Drawn	Approvato Approved	Data Date	Descrizione Description													

0	1	2	3	4	5	6	7	8	9
TYPE	A	B	Materiali usati Threaded insert materials	Codici Code	Coppia di serraggio max sui filetti Max tightening torque on the threads	Peso Weight			
M-M	M 8	M 8	AISI 303/304	314412333	16 Nm	280 g			
M-M	M10	M10	AISI 303/304	314412443	32 Nm	280 g			
M-M	M12	M12	AISI 303/304	314412553	55 Nm	250 g			

					Disegno di proprietà della ISOLEX che si riserva tutti i diritti di legge / All rights pertaining to this drawing are reserved for ISOLEX																													
Conferma Acknowledg.		-		Disegnato Drawn		GM		Data Date		16/01/16		Scala Scale		1:1																				
Cliente Customer		-		Approvato Approved		VELLUTINI		Data Date		16/01/16		Revisione Revision		2		3 4 5 6 7																		
N. Ordine P. Order		-		Controllato Checked		VELLUTINI		Data Date		16/01/16		File Disk		ID10124		Codice Code		VEDI_TABELLA																
					 ISOLEX Milano Italy					Descrizione - Description					Foglio Sheet																			
Rev.										Disegnato Drawn					Approvato Approved					Data Date					Descrizione Description					ISOLATORE MICA-VETRO PORTANTE H=50mm - V50 BEARING MICA-GLASS INSULATOR H=50mm- V50				