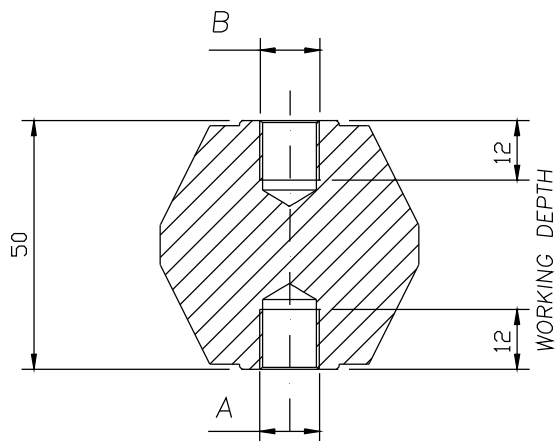


TIPO-TYPE F-F



DATI TECNICI / TECHNICAL DATA

Lunghezza linea di fuga _____ 65 mm
 Creepage line length

Temperatura di esercizio min. -50°C
 Operating temperature max. +400°C — continuoativo continuous

Tensione di prova a secco _____ 22kV-60s-50Hz
 Dielectric test at dry conditions

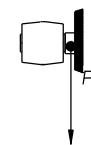
Carico massimo nelle condizioni di prova prescritte da EN 61373 _____ ≥ 275 N
 Maximum load according to test conditions required by EN 61373

Carico di rottura a flessione _____ $P \geq 4500$ N
 Flexural strength

Carico di rottura a trazione _____ ≥ 17000 N
 Maximum tensile strength

Coppia di rottura a torsione _____ ≥ 80 Nm
 Torsion rupture torque

Carico di rottura a compressione _____ ≥ 40000 N
 Maximum compressive strength



A	B	Materiali usati Threaded insert materials	Codici Code	Coppia di serraggio max sui filetti Max tightening torque on the threads	Peso Weight
5/16"	5/16"	AISI 303/304	314414333	16 Nm	220 g
3/8"	3/8"	AISI 303/304	314414443	32 Nm	220 g
1/2"	1/2"	AISI 303/304	314414553	55 Nm	220 g

Disegno di proprietà della ISOLEX che si riserva tutti i diritti di legge / All rights pertaining to this drawing are reserved for ISOLEX										
Conferma Acknowledg.	-	Disegnato Drawn	GM	Data Date	20/07/17	Scala Scale	1:1			
Cliente Customer	-	Approvato Approved	VELLUTINI	Data Date	20/07/17	Revisione Revision	2	3	4	
N. Ordine P. Order	-	Controllato Checked	VELLUTINI	Data Date	20/07/17	File Disk	ID10124	Codice Code	SEE_TABLE	
Rev.		Disegnato Drawn	Approvato Approved	Data Date	Descrizione Description				Foglio Sheet 1 di of 1 Disegno N. - Dwg. No. ID10151	
				Descrizione - Description ISOLATORE MICA-VETRO PORTANTE H=50mm - V50 BEARING MICA-GLASS INSULATOR H=50mm- V50 - UNC						