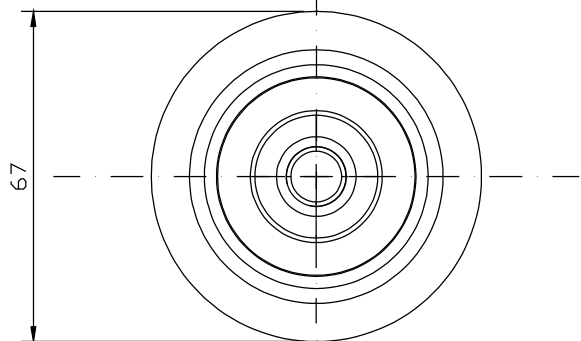
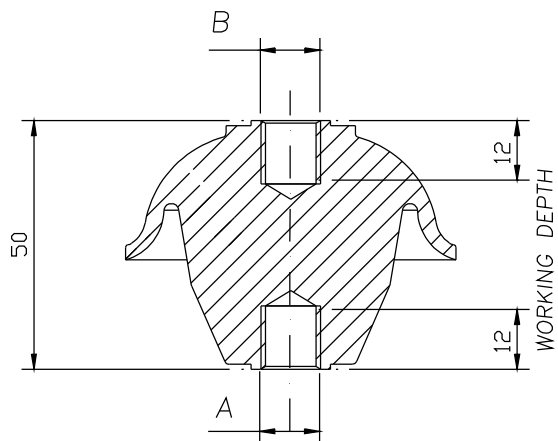


TIPO-TYPE F-F



DATI TECNICI / TECHNICAL DATA

Lunghezza linea di fuga _____ 91 mm
Creepage line length

Temperatura di esercizio min. -50°C
Operating temperature max. +400°C — continuoativo continuous

Tensione di prova a secco _____ 23kV-60s-50Hz
Dielectric test at dry conditions

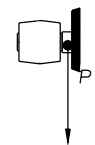
Carico massimo nelle condizioni di prova prescritte da EN 61373 _____ ≥ 275 N
Maximum load according to test conditions required by EN 61373

Carico di rottura a flessione _____ $P \geq 4500$ N
Flexural strength

Carico di rottura a trazione _____ ≥ 19000 N
Maximum tensile strength

Coppia di rottura a torsione _____ ≥ 80 Nm
Torsion rupture torque

Carico di rottura a compressione _____ ≥ 40000 N
Maximum compressive strength



A	B	Materiali usati Threaded insert materials	Codici Code	Coppia di serraggio max sui filetti Max tightening torque on the threads	Peso Weight
M 8	M 8	AISI 303/304	314431333	16 Nm	220 g
M10	M10	AISI 303/304	314431443	32 Nm	220 g
M12	M12	AISI 303/304	314431553	55 Nm	220 g

Disegno di proprietà della ISOLEX che si riserva tutti i diritti di legge / All rights pertaining to this drawing are reserved for ISOLEX

Rev.	Disegnato Drawn	Approvato Approved	Data Date	Descrizione Description

Conferma Acknowledg.	-	Disegnato Drawn	GM	Data Date	21/03/18	Scala Scale	1:1							
Cliente Customer	-	Approvato Approved	VELLUTINI	Data Date	21/03/18	Revisione Revision	2	3	4	5	6	7		
N. Ordine P. Order	-	Controllato Checked	VELLUTINI	Data Date	21/03/18	File Disk	ID10173	Codice Code	SEE_TABLE					
		Descrizione - Description ISOLATORE MICA-VETRO PORTANTE H=50mm - V50 FUNGO BEARING MICA-GLASS INSULATOR H=50mm- V50 - MUSHROOM					Foglio Sheet 1 di of 1 Disegno N. - Dwg. No. ID10173							