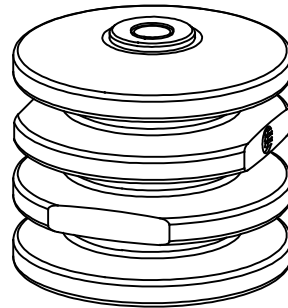
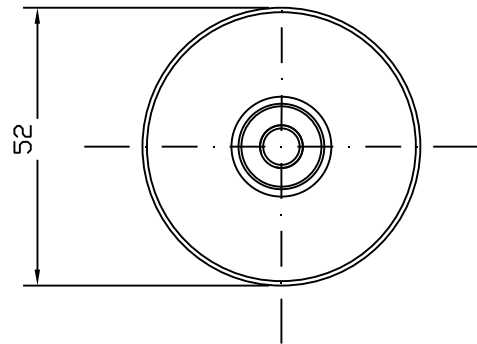
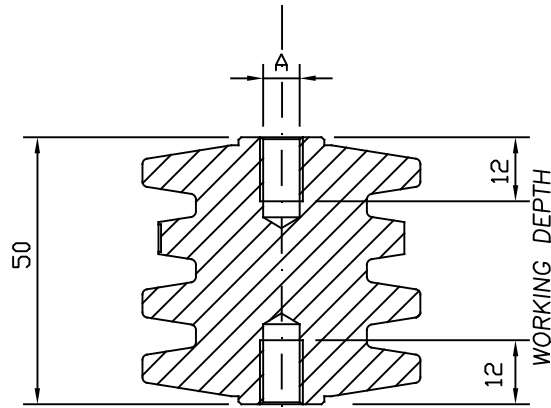


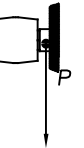
TIPO-TYPE F-F



DATI TECNICI / TECHNICAL DATA

Lunghezza linea di fuga _____ 120 mm
 Creepage line length
 Temperatura di esercizio min. -50°C
 Operating temperature max. +400°C — continuo/continuous
 Tensione di prova a secco _____ 22kV-60s-50Hz
 Dielectric test at dry conditions
 Carico massimo nelle condizioni di prova prescritte da EN 61373 _____ ≥ 275 N
 Maximum load according to test conditions required by EN 61373

Carico di rottura a flessione _____ $P \geq 4000$ N
 Flexural strength
 Carico di rottura a trazione _____ ≥ 10000 N
 Maximum tensile strength
 Coppia di rottura a torsione _____ ≥ 90 Nm
 Torsion rupture torque
 Carico di rottura a compressione _____ ≥ 70000 N
 Maximum compressive strength



Superficie siliconata / Silicon coated

A	B	Materiali usati Threaded insert materials	Codici Code	Coppia di serraggio max sui filetti Max tightening torque on the threads	Peso Weight
M8	M8	AISI 303/304	314421333	16 Nm	200 g
M10	M10	AISI 303/304	314421443	32 Nm	200 g
M12	M12	AISI 303/304	314421553	55 Nm	200 g

				Disegno di proprietà della ISOLEX che si riserva tutti i diritti di legge / All rights pertaining to this drawing are reserved for ISOLEX													
Conferma Acknowledg.		-		Disegnato Drawn		GM		Data Date		12/10/18		Scala Scale		1:1			
Cliente Customer		-		Approvato Approved		VELLUTINI		Data Date		12/10/18		Revisione Revision		①		2 3 4 5 6	
N. Ordine P. Order		-		Controllato Checked		VELLUTINI		Data Date		12/10/18		File Disk		ID10185		Codice Code SEE_TABLE	
01 GM AV 04/11/19				Modificata quota utile filetto da 14 mm a 12 mm													
Rev. Disegnato Drawn Approvato Approved Data Date				Descrizione - Description ISOLATORE MICA-VETRO PORTANTE GOLE H=50mm - V50 HC BEARING MICA-GLASS INSULATOR GROOVER H=50mm- V50 HC Foglio Sheet 1 di of 1 Disegno N. - Dwg. No. ID10185													