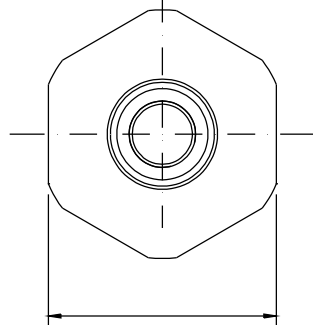
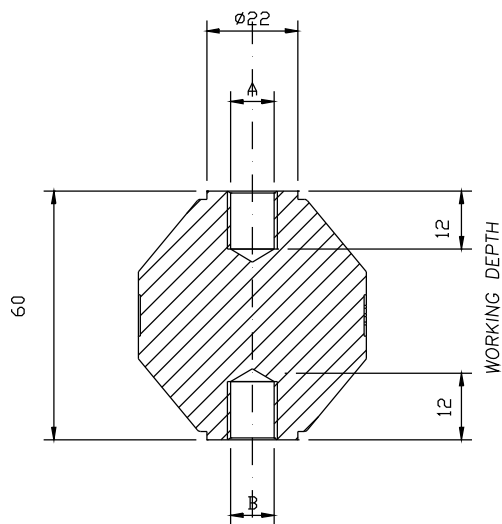
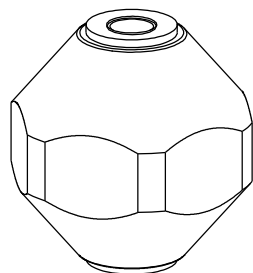


TIPO-TYPE F-F



Ch55



DATI TECNICI / TECHNICAL DATA

Lunghezza linea di fuga _____ 75 mm
Creepage line length

Temperatura di esercizio min. -50°C

Operating temperature max. +400°C — continuativo continuous

Tensione di prova a secco _____ 27kV-60s-50Hz

Dielectric test at dry conditions

Carico massimo nelle condizioni di prova prescritte da EN 61373 _____ >= 400 N

Maximum load according to test conditions required by EN 61373

Carico di rottura a flessione _____ $P \geq 7000$ N

Flexural strength

Carico di rottura a trazione _____ >= 28000 N

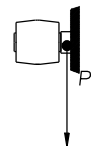
Maximum tensile strength

Coppia di rottura a torsione _____ >= 140 Nm

Torsion rupture torque

Carico di rottura a compressione _____ >= 70000 N

Maximum compressive strength



A	B	Materiali usati Threaded insert materials	Codici Code	Coppia di serraggio max sui filetti Max tightening torque on the threads	Peso Weight
3/8"	3/8"	AISI 303/304	314514443	32 Nm	500 g
1/2"	1/2"	AISI 303/304	314514553	55 Nm	500 g
9/16"	9/16"	AISI 303/304	314514663	90 Nm	500 g
5/8"	5/8"	AISI 303/304	314514773	125 Nm	500 g

Disegno di proprietà della ISOLEX che si riserva tutti i diritti di legge / All rights pertaining to this drawing are reserved for ISOLEX												
Conferma Acknowledg.	-	Disegnato Drawn	GM	Data Date	23/01/19	Scala Scale	1:1					
Cliente Customer	-	Approvato Approved	VELLUTINI	Data Date	23/01/19	Revisione Revision	2	3	4	5	6	7
N. Ordine P. Order	-	Controllato Checked	VELLUTINI	Data Date	23/01/19	File Disk	ID10194	Codice Code	SEE_TABLE			
Rev.		Disegnato Drawn	Approvato Approved	Data Date	Descrizione Description							
						Descrizione - Description ISOLATORE MICA-VETRO PORTANTE GOLE H=60mm - V60 - FF - UNC BEARING MICA-GLASS INSULATOR GROOVER H=60mm - V60 - FF - UNC				Foglio Sheet 1 di of 1 Disegno N. - Dwg. No. ID10194		