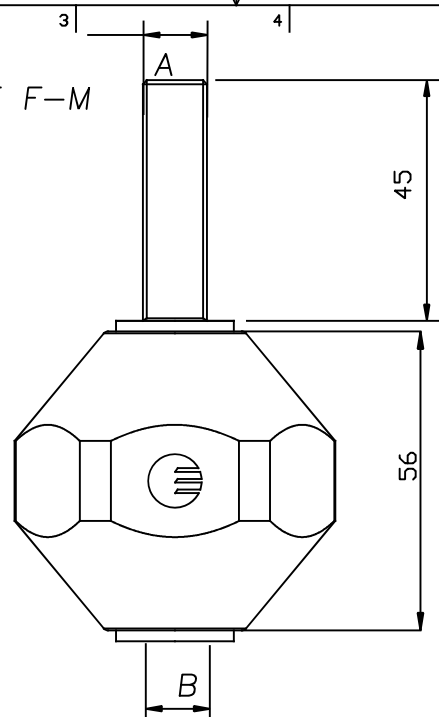
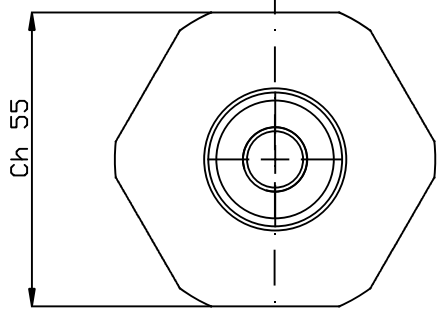
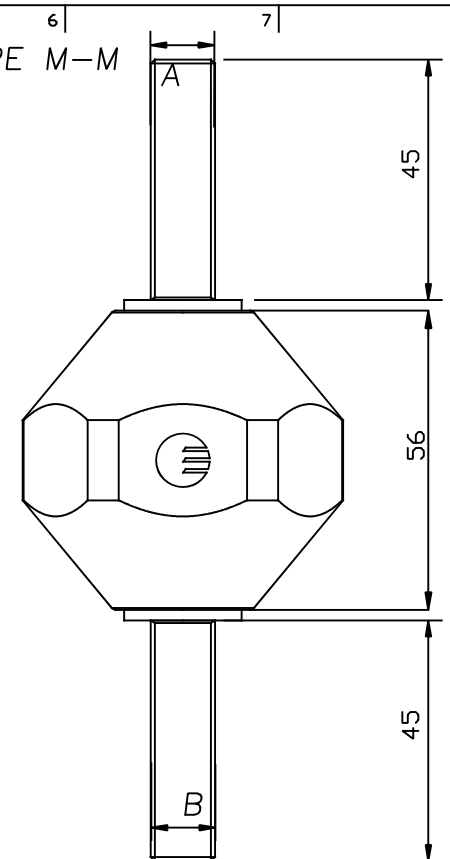


TIPO-TYPE F-M



TIPO-TYPE M-M



DATI TECNICI / TECHNICAL DATA

Lunghezza linea di fuga _____ 75 mm
 Creepage line length

Temperatura di esercizio min. -50°C
 Operating temperature max. +400°C — continuativo / continuous

Tensione di prova a secco _____ 27kV-60s-50Hz
 Dielectric test at dry conditions

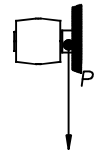
Carico massimo nelle condizioni di prova prescritte da EN 61373 _____ ≥ 400 N
 Maximum load according to test conditions required by EN 61373

Carico di rottura a flessione _____ $P \geq 7000$ N
 Flexural strength

Carico di rottura a trazione _____ ≥ 28000 N
 Maximum tensile strength

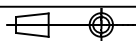
Coppia di rottura a torsione _____ ≥ 140 Nm
 Torsion rupture torque

Carico di rottura a compressione _____ ≥ 70000 N
 Maximum compressive strength



Rev.	Disegnato Drawn	Approvato Approved	Data Date	Descrizione Description

Disegno di proprietà della ISOLEX che si riserva tutti i diritti di legge / All rights pertaining to this drawing are reserved for ISOLEX

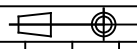

Conferma Acknowledg.	-	Disegnato Drawn	GM	Data Date	16/01/16	Scala Scale	1:1					
Cliente Customer	-	Approvato Approved	VELLUTINI	Data Date	16/01/16	Revisione Revision	2	3	4	5	6	7
N. Ordine P. Order	-	Controllato Checked	VELLUTINI	Data Date	16/01/16	File Disk	ID10124	Codice Code		VEDI_FOGLIO_2		

ISOLEX
Milano Italy

Descrizione - Description
ISOLATORE MICA-VETRO PORTANTE
 H=60mm - V60
BEARING MICA-GLASS INSULATOR
 H=60mm- V60

Foglio Sheet 1 di of 2
 Disegno N. - Dwg. No. ID10125

TYPE	A	B	Materiali usati Threaded insert materials	Codici Code	Coppia di serraggio max sui filetti Max tightening torque on the threads	Peso Weight
F-F	M10	M10	Acciaio tropicalizzato Fe/Zn12 Zinc electroplated steel Fe/Zn12	314511441	32 Nm	500 g
F-F	M12	M12	Acciaio tropicalizzato Fe/Zn12 Zinc electroplated steel Fe/Zn12	314511551	55 Nm	500 g
F-F	M14	M14	Acciaio tropicalizzato Fe/Zn12 Zinc electroplated steel Fe/Zn12	314511661	90 Nm	500 g
F-F	M16	M16	Acciaio tropicalizzato Fe/Zn12 Zinc electroplated steel Fe/Zn12	314511771	125 Nm	500 g
F-F	M10	M10	AISI430	314511442	32 Nm	500 g
F-F	M12	M12	AISI430	314511552	55 Nm	500 g
F-F	M14	M14	AISI430	314511662	90 Nm	500 g
F-F	M16	M16	AISI430	314511772	125 Nm	500 g
F-F	M10	M10	AISI 303/304	314511443	32 Nm	500 g
F-F	M12	M12	AISI 303/304	314511553	55 Nm	500 g
F-F	M14	M14	AISI 303/304	314511663	90 Nm	500 g
F-F	M16	M16	AISI 303/304	314511773	125 Nm	500 g
F-M	M10	M10	Acciaio tropicalizzato Fe/Zn12 Zinc electroplated steel Fe/Zn12	314513441	32 Nm	600 g
F-M	M12	M12	Acciaio tropicalizzato Fe/Zn12 Zinc electroplated steel Fe/Zn12	314513551	55 Nm	600 g
F-M	M14	M14	Acciaio tropicalizzato Fe/Zn12 Zinc electroplated steel Fe/Zn12	314513661	90 Nm	600 g
F-M	M16	M16	Acciaio tropicalizzato Fe/Zn12 Zinc electroplated steel Fe/Zn12	314513771	125 Nm	600 g
F-M	M10	M10	AISI430	314513442	32 Nm	600 g
F-M	M12	M12	AISI430	314513552	55 Nm	600 g
F-M	M14	M14	AISI430	314513662	90 Nm	600 g
F-M	M16	M16	AISI430	314513772	125 Nm	600 g
F-M	M10	M10	AISI 303/304	314513443	32 Nm	600 g
F-M	M12	M12	AISI 303/304	314513553	55 Nm	600 g
F-M	M14	M14	AISI 303/304	314513663	90 Nm	600 g
F-M	M16	M16	AISI 303/304	314513773	125 Nm	600 g
M-M	M10	M10	Acciaio tropicalizzato Fe/Zn12 Zinc electroplated steel Fe/Zn12	314512441	32 Nm	700 g
M-M	M12	M12	Acciaio tropicalizzato Fe/Zn12 Zinc electroplated steel Fe/Zn12	314512551	55 Nm	700 g
F-M	M14	M14	Acciaio tropicalizzato Fe/Zn12 Zinc electroplated steel Fe/Zn12	314512661	90 Nm	700 g
M-M	M16	M16	Acciaio tropicalizzato Fe/Zn12 Zinc electroplated steel Fe/Zn12	314512771	125 Nm	700 g
M-M	M10	M10	AISI430	314512442	32 Nm	700 g
M-M	M12	M12	AISI430	314512552	55 Nm	700 g
M-M	M14	M14	AISI430	314512662	90 Nm	700 g
M-M	M16	M16	AISI430	314512772	125 Nm	700 g
M-M	M10	M10	AISI 303/304	314512443	32 Nm	700 g
M-M	M12	M12	AISI 303/304	314512553	55 Nm	700 g
M-M	M14	M14	AISI 303/304	314512663S	90 Nm	700 g
M-M	M16	M16	AISI 303/304	314512773	125 Nm	700 g

				Disegno di proprietà della ISOLEX che si riserva tutti i diritti di legge / All rights pertaining to this drawing are reserved for ISOLEX																
				Conferma Acknowledg.		Disegnato Drawn		Data Date		Scala Scale										
				Cliente Customer		Approvato Approved		Data Date		Revisione Revision		<table border="1"> <tr><td>3</td><td>4</td><td>5</td><td>6</td><td>7</td></tr> </table>				3	4	5	6	7
3	4	5	6	7																
				N. Ordine P. Order		Controllato Checked		Data Date		File Disk		Codice Code								
						VELLUTINI		16/01/16		ID10124		VEDI_TABELLA								
												Foglio Sheet								
												2 of 2								
												Disegno N. - Dwg. No.								
												ID10125								
Rev.	Disegnato Drawn	Approvato Approved	Data Date	Descrizione Description																
				 <p>ISOLATORE MICA-VETRO PORTANTE H=60mm - V60 BEARING MICA-GLASS INSULATOR H=60mm- V60</p>																