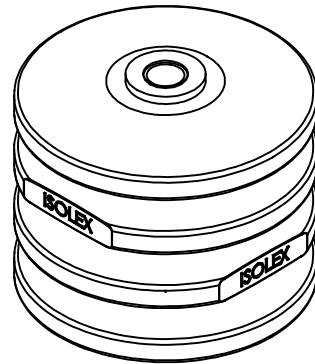
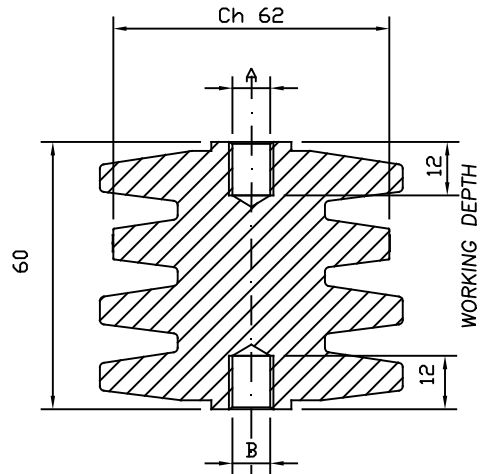


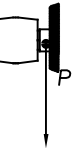
TIPO-TYPE F-F



DATI TECNICI / TECHNICAL DATA

Lunghezza linea di fuga \_\_\_\_\_ 180 mm  
 Creepage line length  
 Temperatura di esercizio min. -50°C  
 Operating temperature max. +400°C — continuo/continuous  
 Tensione di prova a secco \_\_\_\_\_ 27kV-60s-50Hz  
 Dielectric test at dry conditions  
 Carico massimo nelle condizioni di prova prescritte da EN 61373 \_\_\_\_\_ ≥ 275 N  
 Maximum load according to test conditions required by EN 61373

Carico di rottura a flessione \_\_\_\_\_  $P \geq 4000$  N  
 Flexural strength  
 Carico di rottura a trazione \_\_\_\_\_  $\geq 10000$  N  
 Maximum tensile strength  
 Coppia di rottura a torsione \_\_\_\_\_  $\geq 120$  Nm  
 Torsion rupture torque  
 Carico di rottura a compressione \_\_\_\_\_  $\geq 70000$  N  
 Maximum compressive strength



| A   | B   | Materiali usati<br>Threaded insert materials | Codici<br>Code | Coppia di serraggio max sui filetti<br>Max tightening torque on the threads | Peso<br>Weight |
|-----|-----|----------------------------------------------|----------------|-----------------------------------------------------------------------------|----------------|
| M10 | M10 | AISI 303/304                                 | 314521443L     | 32 Nm                                                                       | 320 g          |
| M12 | M12 | AISI 303/304                                 | 314521553L     | 55 Nm                                                                       | 320 g          |
|     |     |                                              |                |                                                                             |                |
|     |     |                                              |                |                                                                             |                |
|     |     |                                              |                |                                                                             |                |
|     |     |                                              |                |                                                                             |                |
|     |     |                                              |                |                                                                             |                |
|     |     |                                              |                |                                                                             |                |
|     |     |                                              |                |                                                                             |                |
|     |     |                                              |                |                                                                             |                |

|                      |                 |                    |           |                                                                                                                                                                  |  |    |  |           |  |          |  |                    |  |          |  |             |  |           |  |   |  |   |  |   |  |
|----------------------|-----------------|--------------------|-----------|------------------------------------------------------------------------------------------------------------------------------------------------------------------|--|----|--|-----------|--|----------|--|--------------------|--|----------|--|-------------|--|-----------|--|---|--|---|--|---|--|
|                      |                 |                    |           | Disegno di proprietà della ISOLEX che si riserva tutti i diritti di legge / All rights pertaining to this drawing are reserved for ISOLEX                        |  |    |  |           |  |          |  |                    |  |          |  |             |  |           |  |   |  |   |  |   |  |
| Conferma Acknowledg. |                 | -                  |           | Disegnato Drawn                                                                                                                                                  |  | GM |  | Data Date |  | 27/04/22 |  | Scala Scale        |  | 1:1      |  |             |  |           |  |   |  |   |  |   |  |
| Cliente Customer     |                 | -                  |           | Approvato Approved                                                                                                                                               |  | MR |  | Data Date |  | 27/04/22 |  | Revisione Revision |  | 2        |  | 3           |  | 4         |  | 5 |  | 6 |  | 7 |  |
| N. Ordine P. Order   |                 | -                  |           | Controllato Checked                                                                                                                                              |  | MR |  | Data Date |  | 27/04/22 |  | File Disk          |  | ID10186L |  | Codice Code |  | SEE_TABLE |  |   |  |   |  |   |  |
|                      |                 |                    |           |                                                                                                                                                                  |  |    |  |           |  |          |  |                    |  |          |  |             |  |           |  |   |  |   |  |   |  |
|                      |                 |                    |           | Descrizione - Description<br>ISOLATORE MICA-VETRO PORTANTE<br>GOLE H=60mm - V60 HC - ø 68 mm<br>BEARING MICA-GLASS INSULATOR<br>GROOVER H=60mm- V60 HC - ø 68 mm |  |    |  |           |  |          |  |                    |  |          |  |             |  |           |  |   |  |   |  |   |  |
|                      |                 |                    |           | Foglio Sheet 1 di of 1<br>Disegno N. - Dwg. No. ID10186L                                                                                                         |  |    |  |           |  |          |  |                    |  |          |  |             |  |           |  |   |  |   |  |   |  |
| Rev.                 | Disegnato Drawn | Approvato Approved | Data Date | Descrizione Description                                                                                                                                          |  |    |  |           |  |          |  |                    |  |          |  |             |  |           |  |   |  |   |  |   |  |