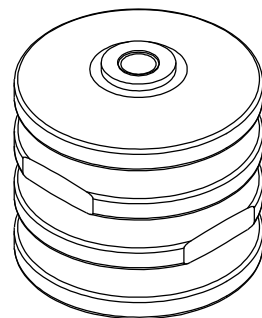
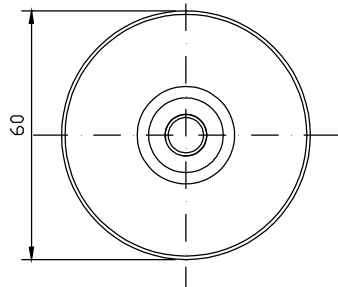
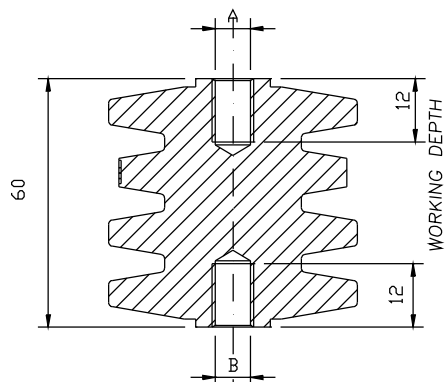


TIPO-TYPE F-F



DATI TECNICI / TECHNICAL DATA

Lunghezza linea di fuga Creepage line length	_____ 160 mm	
Temperatura di esercizio Operating temperature	min. -50°C max. +400°C — continuo continuous	
Tensione di prova a secco Dielectric test at dry conditions	_____ 27kV-60s-50Hz	
Carico massimo nelle condizioni di prova prescritte da EN 61373 Maximum load according to test conditions required by EN 61373	_____ ≥ 275 N	
Carico di rottura a flessione Flexural strength	_____ P ≥ 4000 N	
Carico di rottura a trazione Maximum tensile strength	_____ ≥ 10000 N	
Coppia di rottura a torsione Torsion rupture torque	_____ ≥ 120 Nm	
Carico di rottura a compressione Maximum compressive strength	_____ ≥ 70000 N	

A	B	Materiali usati Threaded insert materials	Codici Code	Coppia di serraggio max sui filetti Max tightening torque on the threads	Peso Weight
M10	M10	AISI 303/304	314521443	32 Nm	300 g
M12	M12	AISI 303/304	314521553	55 Nm	300 g
M14	M14	AISI 303/304	314521663	90 Nm	300 g
M16	M16	AISI 303/304	314521773	125 Nm	300 g

Disegno di proprietà della ISOLEX che si riserva tutti i diritti di legge / All rights pertaining to this drawing are reserved for ISOLEX												
Conferma Acknowledg.	—	Disegnato Drawn	GM	Data Date	12/10/18	Scala Scale	1:1					
Cliente Customer	—	Approvato Approved	VELLUTINI	Data Date	12/10/18	Revisione Revision	2	3	4	5	6	7
N. Ordine P. Order	—	Controllato Checked	VELLUTINI	Data Date	12/10/18	File Disk	ID10186	Codice Code	SEE_TABLE			
		Descrizione - Description ISOLATORE MICA-VETRO PORTANTE GOLE H=60mm - V60 HC BEARING MICA-GLASS INSULATOR GROOVER H=60mm- V60 HC					Foglio Sheet 1 di 1 Disegno N. - Dwg. No. ID10186					
Rev.	Disegnato Drawn	Approvato Approved	Data Date	Descrizione Description								