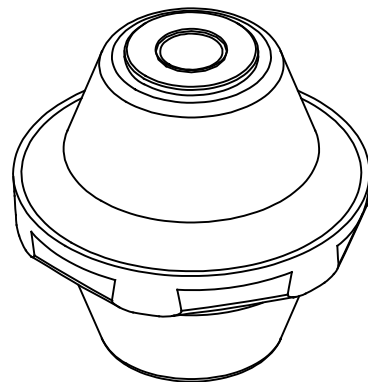
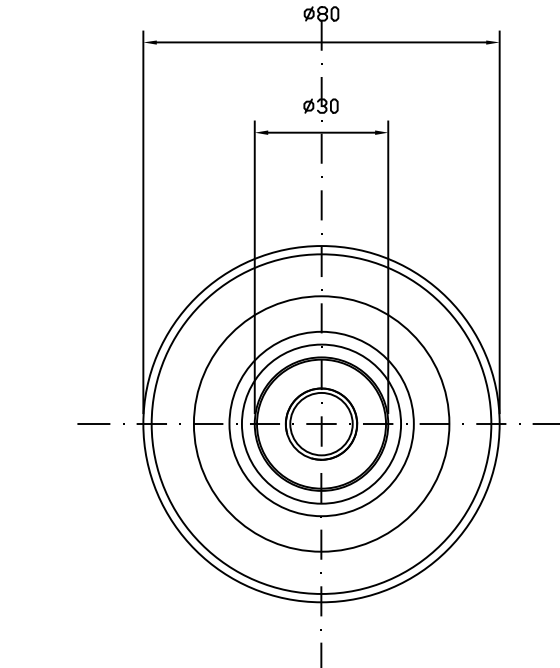
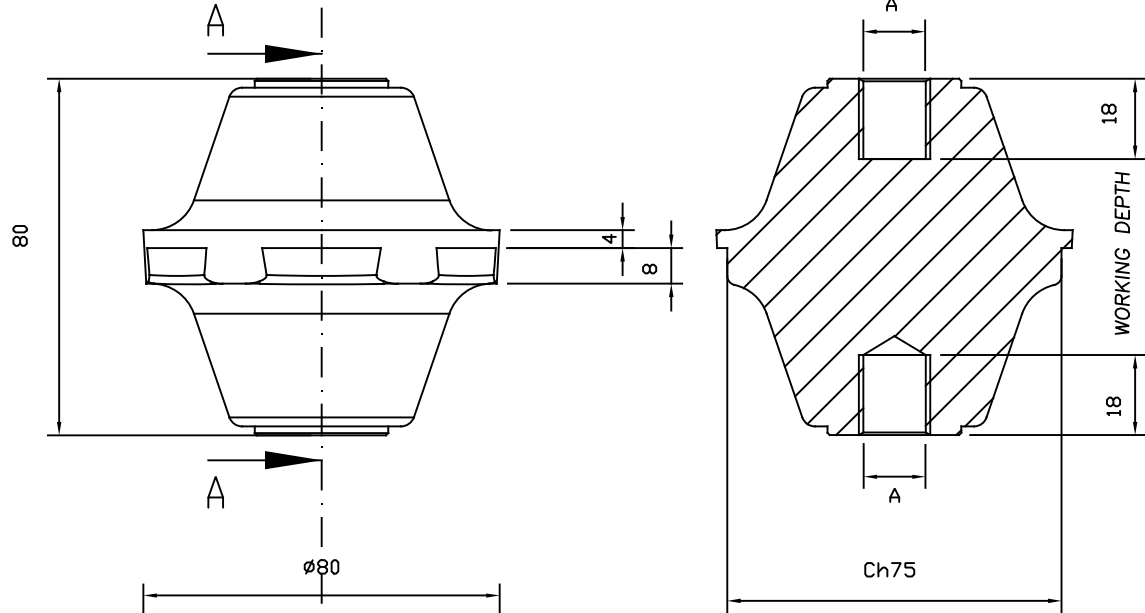


TIPO-TYPE F-F

SEZIONE A-A



DATI TECNICI/TECHNICAL DATA

Lunghezza linea di fuga _____ 99 mm
 Creepage line length _____ 99 mm

Temperatura di esercizio min. -50°C
 Operating temperature max. +400°C — continuo/continuous

Tensione di prova a secco _____ 33kV-60s-50Hz
 Dielectric test at dry conditions _____ 33kV-60s-50Hz

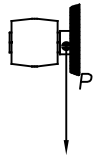
Carico massimo nelle condizioni di prova prescritte da EN 61373 _____ ≥ 400 N
 Maximum load according to test conditions required by EN 61373 _____ ≥ 400 N

Carico di rottura a flessione _____ $P \geq 14000$ N
 Flexural strength _____ $P \geq 14000$ N

Carico di rottura a trazione _____ ≥ 52000 N
 Maximum tensile strength _____ ≥ 52000 N

Coppia di rottura a torsione _____ ≥ 200 Nm
 Torsion rupture torque _____ ≥ 200 Nm

Carico di rottura a compressione _____ ≥ 80000 N
 Maximum compressive strength _____ ≥ 80000 N



Conform: EN45545 - NF F 16-101 & NF F 16-102

A	Materiali usati Threaded insert materials	Codici Code	Coppia di serraggio max sui filetti Max tightening torque on the threads	Peso Weight
M16	AISI 303/304	314J11773	125 Nm	900 g
M18	AISI 303/304	314J11AA3	185 Nm	900 g

Disegno di proprietà della ISOLEX che si riserva tutti i diritti di legge / All rights pertaining to this drawing are reserved for ISOLEX

Conferma Acknowledg.	-	Disegnato Drawn	GM	Data Date	03/04/20	Scala Scale	1:1					
Cliente Customer	-	Approvato Approved	VELLUTINI	Data Date	03/04/20	Revisione Revision	2	3	4	5	6	7
N. Ordine P. Order	-	Controllato Checked	VELLUTINI	Data Date	03/04/20	File Disk	ID10206	Codice Code	SEE_TABLE			



Descrizione - Description
 ISOLATORE MICA-VETRO PORTANTE
 GOLE H=80mm - V80 - FF
 BEARING MICA-GLASS INSULATOR
 GROOVER H=80mm - V80 - FF

Foglio Sheet 1 di of 1
 Disegno N. - Dwg. No. ID10206

Rev.	Disegnato Drawn	Approvato Approved	Data Date	Descrizione Description