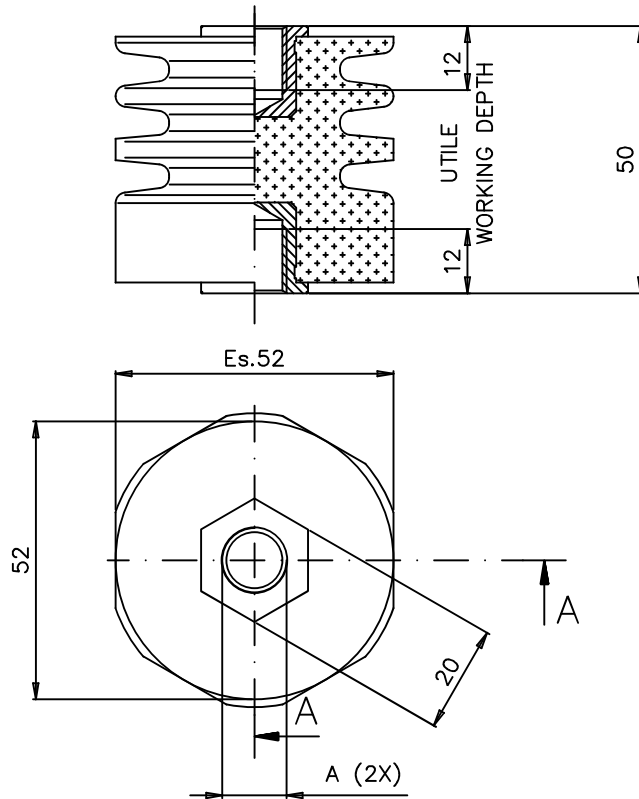


DATI TECNICI TECHNICAL DATA



Codice materiale isolante 421001000 spec. TU0331
Insulating material code

Lunghezza linea di fuga _____ 120 mm
Creepage line length

CTI secondo IEC 112 _____ 600 V
CTI according to IEC 112

Temperatura di esercizio min. -40°C
Operating temperature max +180°C - 20.000 h - IEC 216
+200°C - 2.000 h - IEC 216

Tensione di prova a secco _____ 14kV-60s-50Hz
Dielectric test at dry conditions

Peso _____ R 170 gr.
Weight

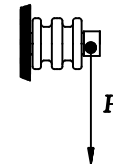
Carico massimo nelle condizioni di prova prescritte da EN 61373 _____ 350 N
Maximum load according to test conditions required by EN 61373

Coppia di rottura a torsione _____ ≥ 80 Nm
Torsion rupture torque

Carico di rottura a flessione P _____ 5000 N
Flexural strength P

Carico di rottura a trazione _____ 11000 N
Maximum tensile strength

Carico di rottura a compressione _____ 70000 N
Compressive strength



A	Materiali usati Threaded insert materials	Codici Code	Coppia di serraggio max sui filetti Max tightening torque on the threads	Disponibilità Availability
M8	Ottone nichelato 4 μm Nickel-4 μm electroplated brass	3121062013	18 Nm	Standard STD.
M8	Acciaio tropicalizzato Fe/Zn12 Zincoelectroplated steel Fe/Zn12	3121062023	18 Nm	Solo su richiesta On request only
M10	Ottone nichelato 4 μm Nickel-4 μm electroplated brass	3121062033	32 Nm	Standard STD.
M10	Acciaio tropicalizzato Fe/Zn12 Zincoelectroplated steel Fe/Zn12	3121062043	32 Nm	Solo su richiesta On request only
M12	Ottone nichelato 4 μm Nickel-4 μm electroplated brass	3121062053	55 Nm	Standard STD.
M12	Acciaio tropicalizzato Fe/Zn12 Zincoelectroplated steel Fe/Zn12	3121062063	55 Nm	Solo su richiesta On request only
M10	Acciaio inox AISI 303/304 Stainless steel AISI 303-304	3121062073	32 Nm	Solo su richiesta On request only
M12	Acciaio inox AISI 303/304 Stainless steel AISI 303-304	3121062083	55 Nm	Solo su richiesta On request only

MODIFICHE			
1 M.D. 0008 14/11/05 GM/Vellutini	2 M.D. 0027 31/05/07 GM/Vellutini	3 M.D. 0042 22/05/09 GM/Vellutini	4 M.D. 0056 11/07/16 GM/Vellutini

Comportamento fuoco-fumi: Fire - smoke behaviour:

-Secondo UL94 : V0
-Accordint to UL94

-Secondo NFF16-101 e 16-102 : Classificazione F1-I2, griglia 4
-According to NFF16-101 and 16-102 : Classification F1-I2, grid 4

-Secondo FS N.304142 : Conforme a specifica
-According to FS N.304142 : In accordance with the specification

DISEGNO DI PROPRIETA' DELLA ISOLEX CHE SI RISERVA TUTTI I DIRITTI DI LEGGE	DISEGNATO	APPROVATO	CLIENTE	SCALA	A3							
	DATA 05-09-05	05-09-05	CONFERMA	1:1								
FIRMA GI	VA	REVISIONE	1	2	3	4	5	6	7	8	9	
DESCRIZIONE			COD. DIS.				F. 1					
ISOLEX Milano Italy			ISOLATORE PORTANTE IN RESINA EPOSSIDICA H=50 EPOXY BEARING INSULATOR H=50				Vedi Tabella ID10060					1