

DATI TECNICI

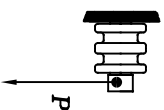
TECHNICAL DATA

Lunghezza linea di fuga _____ 130 mm
 Creepage line length _____
 CTI da IEC 112 _____ 600 V
 CTI by IEC 112 _____
 Temperatura di esercizio min. -40°C
 max. +180°C - 20.000 h - IEC 216
 Operating temperature max +180°C - 20.000 h - IEC 216
 +200°C - 2.000 h - IEC 216

Tensione di prova a secco _____ 20 kV-60s-50Hz
 Dielectric test at dry conditions _____
 Peso _____ R 320 gr.
 Weight _____

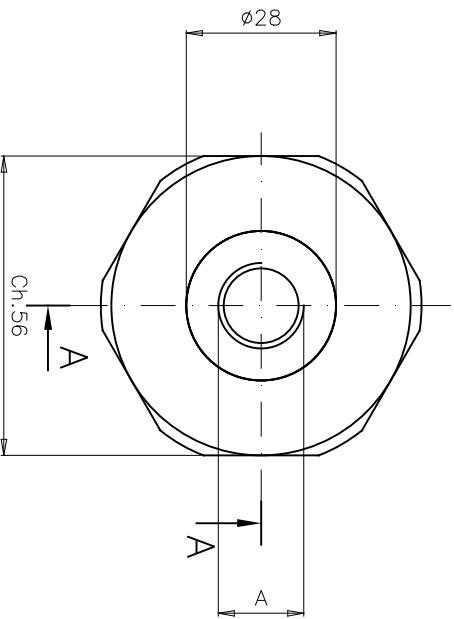
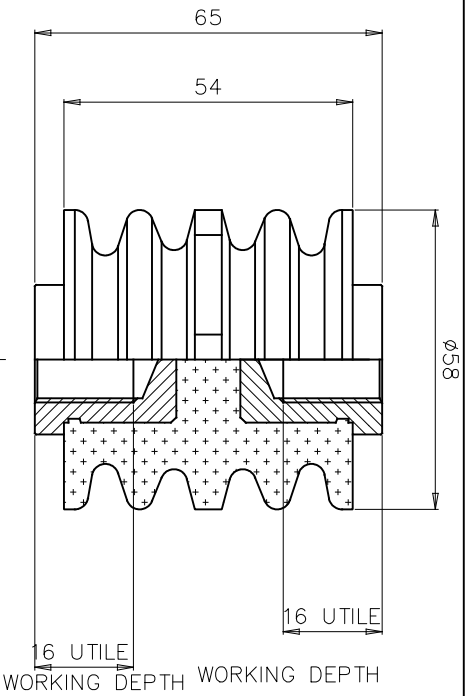
Carico massimo nelle condizioni di prova prescritte da EN 61373 _____ 550 N
 Maximum load according to test conditions required by EN 61373 _____
 Coppia di rottura a torsione _____ > 140 Nm
 Torsion rupture torque _____

Carico di rottura a flessione P _____ 7000 N
 Flexural strength P _____
 Carico di rottura a trazione _____ 18000 N
 Maximum tensile strength _____



Comportamento fuoco-fumi: Fire - smoke behaviour:

- Secondo UL94 : V0
- Accordint to UL94
- Secondo EN45545-2 R22-R23 : HL1-2&3
- According to EN45545-2 R22-R23 : HL1-2&3



Codice materiale isolante 421001000 spec. TU0331
 Insulating material code

| Materiali usati Threaded insert materials | Codici Code | Coppia di serraggio max sui filetti Max tightening torque on the threads | Disponibilità Availability | A |
|--|-------------|---|--------------------------------------|-----|
| Ottone nichelato 4 14 m Nickel-4 14m electroplated brass | 3121311013 | 32 Nm | Solo su richiesta On request only | M10 |
| Acciaio tropicalizzato Fe/Zn12 Zinc electroplated steel Fe/Zn12 | 3121311023 | 32 Nm | Solo su richiesta On request only | M10 |
| Ottone nichelato 4 14 m Nickel-4 14m electroplated brass | 3121311033 | 55 Nm | Solo su richiesta On request only | M12 |
| Acciaio tropicalizzato Fe/Zn12 Zinc electroplated steel Fe/Zn12 | 3121311043 | 55 Nm | Solo su richiesta On request only | M12 |
| Ottone nichelato 4 14 m Nickel-4 14m electroplated brass | 3121311053 | 90 Nm | Solo su richiesta On request only | M14 |
| Acciaio tropicalizzato Fe/Zn12 Zinc electroplated steel Fe/Zn12 | 3121311063 | 90 Nm | Solo su richiesta On request only | M14 |
| Ottone nichelato 4 14 m Nickel-4 14m electroplated brass | 3121311073 | 125 Nm | Solo su richiesta On request only | M16 |
| Acciaio tropicalizzato Fe/Zn12 Zinc electroplated steel Fe/Zn12 | 3121311083 | 125 Nm | Solo su richiesta On request only | M16 |

ISOLEX
 SOLEX Italy
 Milano

ISOLATORE PORTANTE
 IN RESINA EPOSSIDICA H=65
 EPOXY BEARING INSULATOR H=65

| DESCRIZIONE | | DISSEGNAIO | | APPROVATO | | CLIENTE | |
|---------------------------------------|--|-------------------------------------|----------|-----------|----------|----------|-----------|
| CHE SI SERVA TUTTI I DIRITTI DI LEGGE | | DATA | 18/07/23 | MIR | 18/07/23 | CONFERMA | REVISIONE |
| 1 | | 2 | | 3 | | 4 | |
| 5 | | 6 | | 7 | | 8 | |
| 9 | | COD. VEDI TABELLA ID10261 | | COD. DIS. | | | |