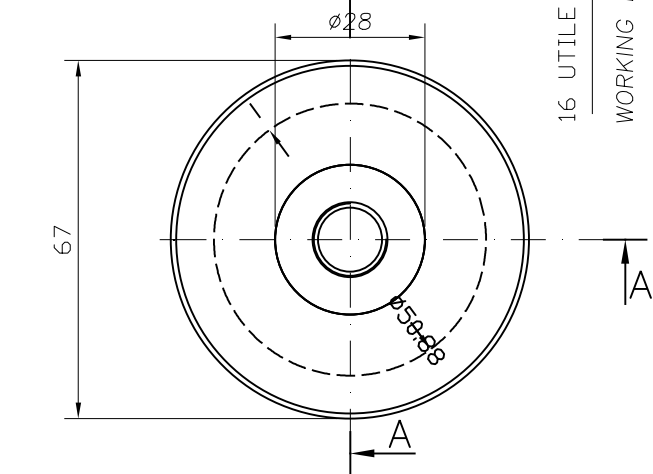
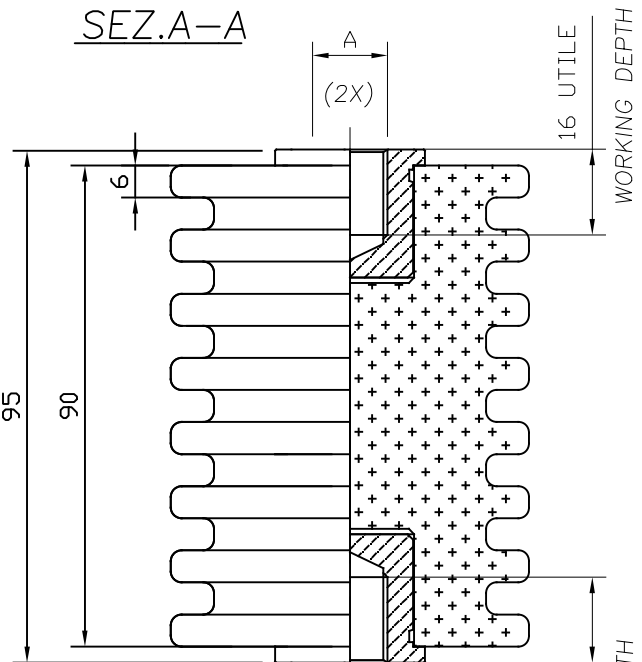


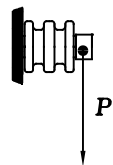
SEZ.A-A



DATI TECNICI TECHNICAL DATA

Lunghezza linea di fuga Creepage line length 215 mm  
 Superficie vetrificata Glazed surface  
 Corpo isolante Body insulation STEATITE C221  
 Temperatura di esercizio Operating temperature min. -50°C max +250°C  
 +350°C continuativo continuo  
 +350°C picco peak  
 Tensione di prova a secco Dielectric test at dry conditions 32kV-60s-50Hz  
 Peso Weight R 800 gr.

Carico massimo nelle condizioni di prova prescritte da EN 61373 Maximum load according to test conditions required by EN 61373 >=400 N  
 Coppia di rottura a torsione Torsion rupture torque >=140 Nm  
 Carico di rottura a flessione Flexural strength P >= 2500 N  
 Carico di rottura a trazione Maximum tensile strength >=16000 N  
 Carico di rottura a compressione Maximum compressive strength >=25000 N



Codice Code	Codice ceramica Ceramic code	A	Materiali usati Threaded insert materials	Coppia di serraggio max sui filetti Max tightening torque on the threads
312029601	137133100	M10	Acciaio tropicalizzato Fe/Zn12 Zincoelectroplated steel Fe/Zn12	32 Nm / 18 Nm
312029602	137133100	M10	Ottone nichelato 4 m Nickel-4 μm electroplated brass	32 Nm / 18 Nm
312029603	137133100	M10	Acciaio inox AISI 303 Stainless steel AISI 303	32 Nm / 18 Nm
312029701	137133100	M12	Acciaio tropicalizzato Fe/Zn12 Zincoelectroplated steel Fe/Zn12	55 Nm / 18 Nm
312029702	137133100	M12	Ottone nichelato 4 m Nickel-4 μm electroplated brass	55 Nm / 18 Nm
312029703	137133100	M12	Acciaio inox AISI 303 Stainless steel AISI 303	55 Nm / 32 Nm

Disegno di proprietà della ISOLEX che si riserva tutti i diritti di legge / All rights pertaining to this drawing are reserved for ISOLEX

Conferma Acknowledg.	-	Disegnato Drawn	DESIMONE	Data Date	04/01/24	Scala Scale	1:1					
Cliente Customer	-	Approvato Approved	RIZZI	Data Date	04/01/24	Revisione Revision	0	1	2	3	4	5
N. Ordine P. Order	-	Controllato Checked	RIZZI	Data Date	04/01/24	File Disk	ID10276	Codice Code	VEDI_TABELLA			

0	DESIMONE	04/01/24	EMISSIONE	
Rev.	Disegnato Drawn	Approvato Approved	Data Date	Descrizione Description



Descrizione - Description  
**ISOLATORE CERAMICO PORTANTE**  
 A GOLE H=95mm  
**GROOVE BEARING CERAMIC INSULATOR**  
 H=95mm

Foglio Sheet 1 di of 1  
 Disegno N. - Dwg. No. ID10276