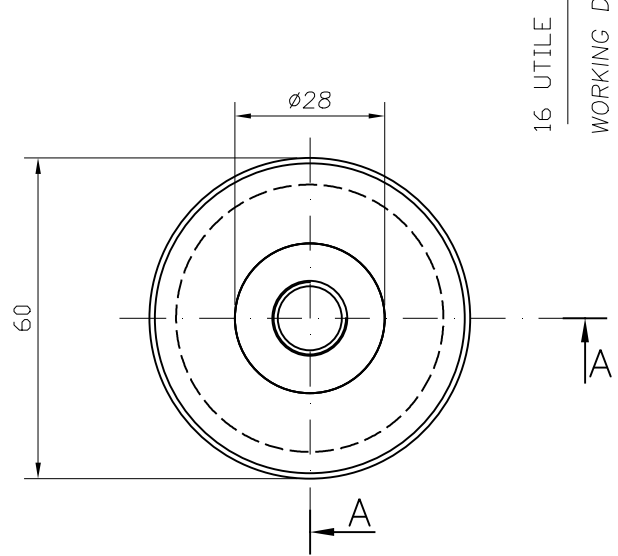
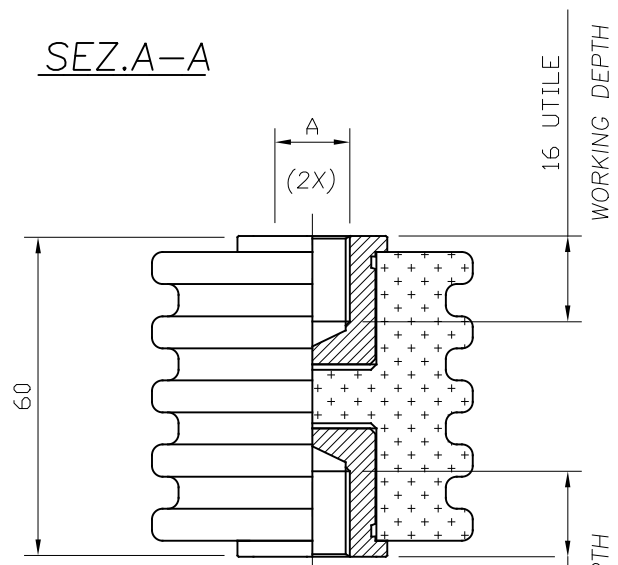


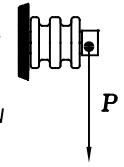
SEZ.A-A

DATI TECNICI TECHNICAL DATA



Lunghezza linea di fuga ————— 120 mm
 Creepage line length
 Superficie vetrificata
 Glazed surface
 Corpo isolante ————— STEATITE C221
 Body insulation
 Temperatura di esercizio min. -50°C
 Operating temperature max +250°C
 +350°C continuativo
 +350°C picco
 +350°C peak
 Tensione di prova a secco ————— 32kV-60s-50Hz
 Dielectric test at dry conditions
 Peso ————— R 460 gr.
 Weight

Carico massimo nelle condizioni di prova prescritte da EN 61373 ————— ≥ 400 N
 Maximum load according to test conditions required by EN 61373
 Coppia di rottura a torsione ————— ≥ 140 Nm
 Torsion rupture torque
 Carico di rottura a flessione ————— $P \geq 6000$ N
 Flexural strength
 Carico di rottura a trazione ————— ≥ 16000 N
 Maximum tensile strength
 Carico di rottura a compressione ————— ≥ 25000 N
 Maximum compressive strength



A	Materiali usati Threaded insert materials	Codici Code	Coppia di serraggio max sui filetti Max tightening torque on the threads	Disponibilità Availability
M10	Ottone nichelato 4 μ m Nickel-4 μ m electroplated brass	312025600	32 Nm	Standard STD.
M10	Acciaio tropicalizzato Fe/Zn12 Zincoelectroplated steel Fe/Zn12	312025700	32 Nm	Solo su richiesta On request only
M10	Acciaio inox AISI 303/304 Stainless steel AISI 303/304	312025704	32 Nm	Solo su richiesta On request only
M12	Ottone nichelato 4 μ m Nickel-4 μ m electroplated brass	312020200	55 Nm	Standard STD.
M12	Acciaio tropicalizzato Fe/Zn12 Zincoelectroplated steel Fe/Zn12	312020300	55 Nm	Solo su richiesta On request only
M12	Acciaio inox AISI 303 Stainless steel Aisi 303	312020304	90 Nm	Solo su richiesta On request only
M14	Ottone nichelato 4 μ m Nickel-4 μ m electroplated brass	312024600	90 Nm	Standard STD.
M14	Acciaio tropicalizzato Fe/Zn12 Zincoelectroplated steel Fe/Zn12	312024700	90 Nm	Solo su richiesta On request only
M14	Acciaio inox AISI 303 Stainless steel Aisi 303	312024704	90 Nm	Solo su richiesta On request only
M16	Ottone nichelato 4 μ m Nickel-4 μ m electroplated brass	312024800	125 Nm	Standard STD.
M16	Acciaio inox AISI 303 μ Stainless steel Aisi 303	312024904	125 Nm	Solo su richiesta On request only
M16	Acciaio tropicalizzato Fe/Zn12 Zincoelectroplated steel Fe/Zn12	312024900	125 Nm	Solo su richiesta On request only

7	FDS	MR	08/08/23	Aggiunti codici AISI 303 inox
6	GM	MR	30/03/22	Aggiunto codice M10 inox
5	GM	VELLUTINI	02/11/05	AGGIORNATI DATI SECONDO EN 61373
4	GM	VELLUTINI	25/09/05	INSERITI CODICI FILETTO M12
3	FD		25/02/99	INSERITA QUOTA DIAMETRO INSERTO
2	CB		30/04/98	AGGIORNATO TABELLA E INSERITO CARICO MAX PRESCRITTO DA IEC 1373
1	FAIONI		25/02/97	MODIFICATO DISEGNO E DATI TECNICI
Rev.	Disegnato Drawn	Approvato Approved	Data Date	Descrizione Description

Disegno di proprietà della ISOLEX che si riserva tutti i diritti di legge / All rights pertaining to this drawing are reserved for ISOLEX

Conferma Acknowledg.	—	Disegnato Drawn	FAIONI	Data Date	04/10/1996	Scala Scale	1:1							
Cliente Customer	—	Approvato Approved	VELLUTINI	Data Date	04/10/1996	Revisione Revision		②	③	④	⑤	⑥	⑦	
N. Ordine P. Order	—	Controllato Checked	VELLUTINI	Data Date	04/10/1996	File Disk	ID46926	Codice Code	VEDI_TABELLA					

ISOLEX
Milano Italy

Descrizione - Description
ISOLATORE CERAMICO PORTANTE
 A GOLE H=60mm
GROOVE BEARING CERAMIC INSULATOR
 H=60mm

Foglio Sheet 1 di of 1
 Disegno N. - Dwg. No. ID46926