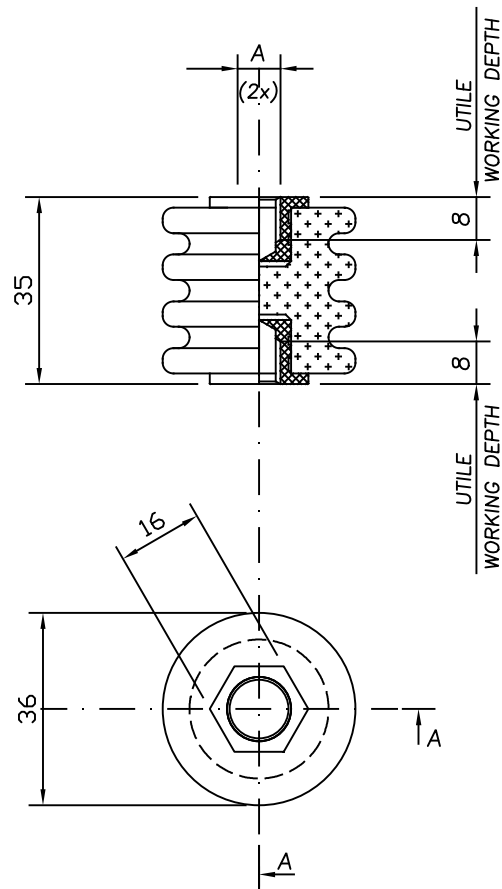


DATI TECNICI TECHNICAL DATA



Lunghezza linea di fuga _____ 63 mm
 Creepage line length
 Superficie vetrificata
 Glazed surface
 Temperatura di esercizio min. -50°C
 Operating temperature max. +250°C continuativo
continuous
picco
peak
+350°C

Tensione di prova a secco _____ 16kV-60s-50Hz
 Dielectric test at dry conditions

Peso _____ ~ 80 gr.
 Weight

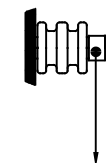
Carico massimo nelle condizioni di prova prescritte da EN 61373 _____ ≥ 150 N
 Maximum load according to test conditions required by EN 61373

Coppia di rottura a torsione _____ ≥ 55 Nm
 Torsion rupture torque

Carico di rottura a flessione _____ P ≥ 1600 N
 Flexural strength

Carico di rottura a trazione _____ ≥ 6000 N
 Maximum tensile strength

Carico di rottura a compressione _____ ≥ 10000 N
 Maximum compressive strength



A	Materiali usati Threaded insert materials	Codici Code	Coppia di serraggio max sui filetti Max tightening torque on the threads	Disponibilità Availability
M10	Ottone nichelato 4 μm Nickel-4 μm electroplated brass	312025400	32 Nm	Standard STD.
M10	Acciaio tropicalizzato Fe/Zn12 Zinc electroplated steel Fe/Zn12	312025500	32 Nm	Solo su richiesta On request only

Disegno di proprietà della ISOLEX che si riserva tutti i diritti di legge / All rights pertaining to this drawing are reserved for ISOLEX

3	GM	Vellutini	02/11/05	AGGIORNATI DATI SECONDO EN 61373
2	FB		25/02/99	INSERITA QUOTA ESAGONO
1	CB		30/04/98	AGGIORNATO TABELLA E INSERITO CARICO MAX PRESCRITTO DA IEC 1373
Rev.	Disegnato Drawn	Approvato Approved	Data Date	Descrizione Description

Conferma Acknowledg.	-	Disegnato Drawn	FD	Data Date	25/02/97	Scala Scale	1:1			
Cliente Customer	-	Approvato Approved	AV	Data Date	25/02/97	Revisione Revision	(1) (2) (3) 4 5 6			
N. Ordine P. Order	-	Controllato Checked		Data Date		File Disk	ID47058	Codice Code VEDI_TABELLA		
		Descrizione - Description ISOLATORE CERAMICO PORTANTE A GOLE H=35mm FORI M10 GROOVE BEARING CERAMIC INSULATOR H=35mm, M10 TAPPED HOLES				Foglio Sheet 1 di of 1 Disegno N. - Dwg. No. ID47058				